

Nagykun Baptista Oktatási Központ
Illéssy Sándor Technikum és Szakképző Iskola Tagintézménye
OM azonosító: 201731
5310 Kisújszállás, Arany J. u. 1/A.
Tel.: +36-59/321-329
Fax: +36-59/321-329
<https://illessy.baptistaoktatas.hu>
E-mail: illessy@illessy.edu.hu



Munkanapló

Szakmai gyakorlat Ausztria

Időpont: 20.²³ év. február hónap 19 naptól
20..... év. hónap napig

Projekt címe: Szakmák határok nélkül, a szakmai és az idegen nyelvi kompetenciák fejlesztése

Tanuló neve: Molnár Eszter Levente

Osztálya: 11/C

Tanult szakmája: építéskészítés

Gyakorlati hely neve, címe:

Gyakorlatot irányító személy neve, beosztása:

MUNKANYILVÁNTARTÓ LAP

A bejegyzés kelte	A végzett munka leírása	Munkaórák száma	Mulasztott órák száma
2023 02.19	Slit utazás + Gyakorlati hely megnevezés	9	
2023 02.20	elméleti óra szalvák írás gyakorlása, gyakorlati - hegesztés	9	
2023 02.21	elméleti óra mészai rajz gyakorlás gyakorlati forgácsolás	9	
2023 02.22	kirándulás: Brestad Esterhazy kastély látogatás Burgoland, Vörli látogatás	4	
2023 02.23	elméleti óra Mészai rajzolás	5	
2023 02.24	Gyakorlati Pad készítés		
02.25	Szaladidó program + sportolás		
02.26	Szaladidó város nézés		
02.27	elméleti óra: gyakorlati pad készítés hegesztés	9	
02.28	elméleti óra Digitális szalvák gyakorlás: hegesztés, pad készítés	9	
03.01	kirándulás gyár látogatás, városnézés	9	
03.02	elméleti óra Digitális szalvák készítés	4	
03.03	hegesztés gyakorlati pad szerelés	5	
03.04	Pilina felhő megnevezés		
03.05	Szaladidó program		
03.06	elméleti óra (elektromosság) gyakorlati: pad megnevezés	9	
03.07	elméleti óra (inc. génel. porgetés) készítés gyakorlati: fogt	9	
03.08	kirándulás Bécsbe: Kastély megnevezés	9	
03.09	elméleti óra (elektromosság)	4	
03.10	Gyakorlati: szterngalás	5	
03.11	Slita utazás		

Az oktató megjegyzései:

Osztályzat	kivétel	Órák száma	
	szorgalom	Áthozat	
	magatartás	Összes órák száma	

VÁZLAT

Készítette		Ellenőrizte	Anyag:	Iskola:
Méretarány:	Megnevezés:			Rajzszám:

VÁZLAT

Készítette		Ellenőrizte	Anyag:	Iskola:
Méretarány:	Megnevezés:			Rajzszám:

VÁZLAT

Készítette		Ellenőrizte		Anyag:	Iskola:
Méretarány:	Megnevezés:				

Nagykun Baptista Oktatási Központ
Illéssy Sándor Technikum és Szakképző Iskola Tagintézménye
OM azonosító: 201731
5310 Kisújszállás, Arany J. u. 1/A.
Tel.: +36-59/321-329
Fax: +36-59/321-329
<https://illessy.baptistaoktatas.hu>
E-mail: illessy@illessy.edu.hu



Munkanapló

Szakmai gyakorlat Ausztria

Időpont: 20.23 év. *Február* hónap ...*19*.... naptól
20.23 év. hónap napig

Projekt címe: Szakmák határok nélkül, a szakmai és az idegen nyelvi kompetenciák fejlesztése

Tanuló neve: *Milo Petric*

Osztálya: *11. C.*

Tanult szakmája: *Épület- és szerkezetlakatos*

Gyakorlati hely neve, címe:

Gyakorlatot irányító személy neve, beosztása:

NEV: Mik Patrícia

MUNKANYILVÁNTARTÓ LAP

A bejegyzés kelte	A végzett munka leírása	Munkaórák száma	Mulasztott órák száma
02/20	Elmélet és gyakorlat	9	
02/21	Elmélet és gyakorlat	9	
02/22	Külteni program Eisenstadt	9	
02/23	Elmélet	4	
02/24	Ar. asztali program gyakorlat	5	
02/19	Kutatás és a gyakorlati hály megismerése		
02/25	Szabad program		
02/26	Szabad program		
02/27	Elmélet és gyakorlat	9	
02/28	Elmélet és gyakorlat	9	
03/01	Nibitscher územ meglátogatása		
03/02	Mérés gyakorlása, digitális szabvány	4	
03/03	Legesztés és a pad kártyáinak sorjázása, csatlakozás	5	
03/04	Puha hely megismerése	5	
03/05	Szabad program		
03/06	Elmélet és gyakorlat	9	
03/07	Torgicsok és a padok befejezése	9	
03/08	Bécs megismerése	9	
03/09	Szabvány és elektronosság	5	
03/10	Esztorgálás	5	
Az oktató megjegyzései:			
Osztályzat	kivitel		Órák száma
	szorgalom		Áthozat
	magatartás		Összes órák száma

VÁZLAT

Készítette		Ellenőrizte		Anyag:	Iskola:
Méretarány:	Megnevezés:				

VÁZLAT

Készítette		Ellenőrizte		Anyag:	Iskola:
Méretarány:	Megnevezés:				

VÁZLAT

Készítette		Ellenőrizte	Anyag:	Iskola:
Méretarány:	Megnevezés:			Rajzszám:

Nagykun Baptista Oktatási Központ
Illéssy Sándor Technikum és Szakképző Iskola Tagintézménye
OM azonosító: 201731
5310 Kisújszállás, Arany J. u. 1/A.
Tel.: +36-59/321-329
Fax: +36-59/321-329
<https://illessy.baptistaoktatas.hu>
E-mail: illessy@illessy.edu.hu



Munkanapló

Szakmai gyakorlat Ausztria

Időpont: 2023. év. ...02..... hónap19..... naptól
20..... év. hónap napig

Projekt címe: Szakmák határok nélkül, a szakmai és az idegen nyelvi kompetenciák fejlesztése

Tanuló neve: *Véres István*

Osztálya: *11.C.*

Tanult szakmája: *Épület és szerkezetlakatos*

Gyakorlati hely neve, címe:

Gyakorlatot irányító személy neve, beosztása:

• NEV: Veres István

MUNKANYILVÁNTARTÓ LAP

A bejegyzés kelte	A végzett munka leírása	Munkaórák száma	Mulasztott órák száma
02.20.	Elméleti és gyakorlati órák - Regentés gyphalása.	8	
02./21	Elméleti és gyakorlati órák, kézi munkák gyphalása.	8	
02./22	Szaladidő, kultúrális program, Ezerestadt, Buzegyalad	8	
02./23	Elméleti órák, Műndi népek gyphalása.	8	
02./24.	Gyphalati órák. Pod alkatrészek gyártása	8	
02./25	Szaladidő, pontolás	-	
02/26.	Szaladidő, pontolás	-	
02/27.	Elméleti és gyphalati órák. Programok előtétel ^{teszt}	8	
02/28.	Elméleti és gyphalati órák. Teszt, alkatrészek ^{teszt} pod gyártása.	8	
03./01.	Szaladidő, gyphalati órák (Német nyelv gyár). Költés.		
03/02	Elméleti órák, teljénél való nézés gyphalása.	5	
03./03.	Gyphalati órák. Regentés gyphalása.	5	
03./04.	Szaladidő. Urdon lévő kivétel.	-	
03./05.	Szaladidő, pontolás.	-	
03./06.	Elméleti és gyphalati órák. Elektronikus tanulás, pod ^{szelvény} gyártása.	8	
03./07.	Elméleti és gyphalati órák. CNC forgácsolás (pörgethető kivétel).	8	
	pod defekció, és forgácsolás		
03./08.	Szaladidő. Béta évek megfigyelése	9	
03./09.	Szaladidő és elektronikus elméleti órák	5	
03./10.	Estrogálás, marás: gyphalati órák	5	
03/11.	Lapoztatás.		
Az oktató megjegyzései:			
	Osztályzat	kivétel	Órák száma
		szorgalom	Áthozat
		magatartás	Összes órák száma

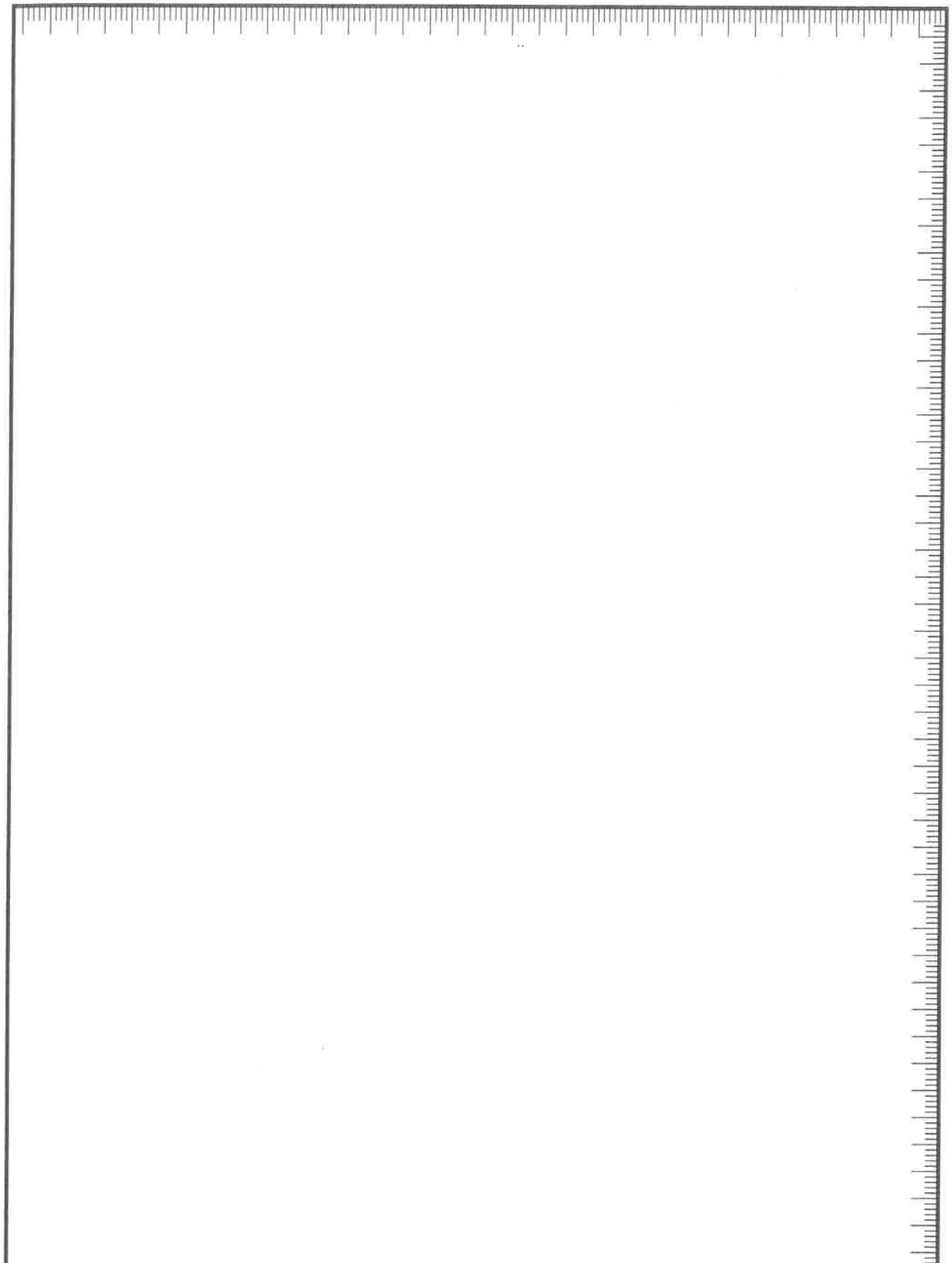
VÁZLAT

		Készítette		Ellenőrizte		Anyag:	Iskola:
Méretarány:	Megnevezés:					Rajzszám:	

VÁZLAT

Készítette		Ellenőrizte		Anyag:	Iskola:

VÁZLAT



Készítette		Ellenőrizte		Anyag:	Iskola:
Méretarány:	Megnevezés:			Rajzszám:	

Nagykun Baptista Oktatási Központ
Illéssy Sándor Technikum és Szakképző Iskola Tagintézménye
OM azonosító: 201731
5310 Kisújszállás, Arany J. u. 1/A.
Tel.: +36-59/321-329
Fax: +36-59/321-329
<https://illessy.baptistaoktatas.hu>
E-mail: illessy@illessy.edu.hu



Munkanapló

Szakmai gyakorlat Ausztria

Időpont: 2023. év.03..... hónap11..... naptól
2023. év.03..... hónap31..... napig

Projekt címe: Szakmák határok nélkül, a szakmai és az idegen nyelvi kompetenciák fejlesztése

Tanuló neve: Kim Bejani

Osztálya: 9 C

Tanult szakmája: Hegesztés

Gyakorlati hely neve, címe:

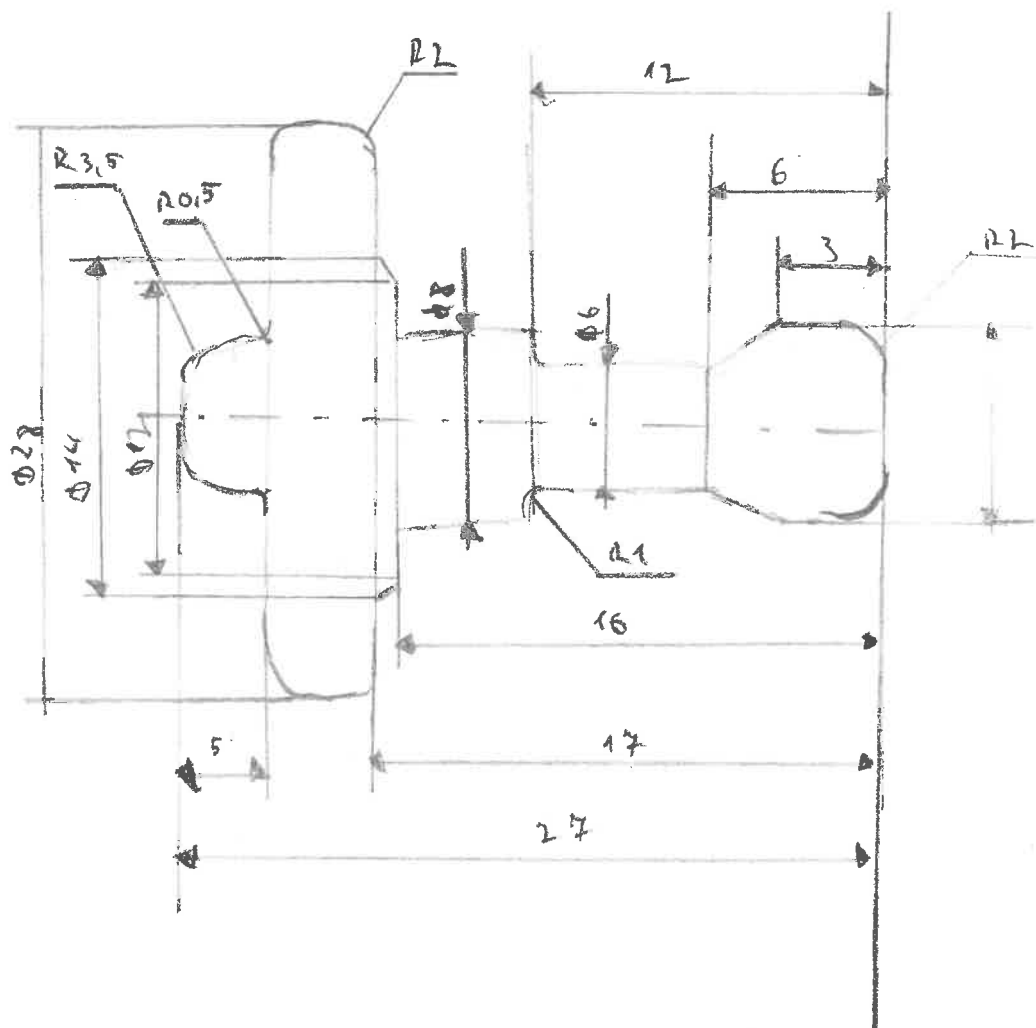
Gyakorlatot irányító személy neve, beosztása:

NEV: Kim Bejér

MUNKANYILVÁNTARTÓ LAP

A bejegyzés kelte	A végzett munka leírása	Munkaórák száma	Mulasztott órák száma
11.	Utazásunk, rendezés-összeállítás	-	
12.	Szövegtáblák, rajzok készítése	-	
13.	Dokumentáció, felkészülés	4	
14.	Hegyzet készítése	9	
15.	Voltunk az egy órás "kísérlet" egy rész elbírálásán	9	
16.	Rövidített nap dolgaival, a részletes felkészülés az előadásra	4	
17.	Más rövidített nap volt a Hegyzet készítése, és a rendezés	5	
18.	Összeállítás voltunk a "szóbeli" utáni a "szóbeli" tárgyról	-	
19.	Hétvégén volt a szóbeli előadás	-	
20.	napra volt a szóbeli előadás	9	
21.	csop. dolgozatunk és a vizsgák a szóbeli	9	
22.	csop. dolgozatunk, a szóbeli előadás	9	
23.	Szövegtáblák, rajzok készítése	4	
24.	Szóbeli előadás	6	
25.	A napot egy rövidített előadás, a szóbeli előadás	-	
26.	Szóbeli előadás volt	-	
27.	Hegyzet készítése volt a felkészülés utáni	9	
28.	Hegyzet készítése volt és a felkészülés	9	
29.	Bécsben voltunk a szóbeli előadás	0	
30.	Rövidített nap volt	4	
31.	Kísérleti feladatunk, majd a vizsgák és a szóbeli előadás	5	
Az oktató megjegyzései:			
Osztályzat	kivitel	Órák száma	
	szorgalom	Áthozat	
	magatartás	Összes órák száma	103

VÁZLAT



Készítette	Ellenőrizte	Anyag:	Iskola:
Méretarány:	Megnevezés:		Rajzszám:

VÁZLAT

Készítette		Ellenőrizte	Anyag:	Iskola:
Méretarány:	Megnevezés:			Rajzszám:

VÁZLAT

Készítette		Ellenőrizte	Anyag:	Iskola:
Méretarány:	Megnevezés:			Rajzszám:

Nagykun Baptista Oktatási Központ
Illéssy Sándor Technikum és Szakképző Iskola Tagintézménye
OM azonosító: 201731
5310 Kisújszállás, Arany J. u. 1/A.
Tel.: +36-59/321-329
Fax: +36-59/321-329
<https://illessy.baptistaoktatas.hu>
E-mail: illessy@illessy.edu.hu



Munkanapló

Szakmai gyakorlat Ausztria

Időpont: 2023 év. március hónap ... 11. naptól
2023 év. március hónap 31. napig

Projekt címe: Szakmák határok nélkül, a szakmai és az idegen nyelvi kompetenciák fejlesztése

Tanuló neve: Pádai László Zoltán

Osztálya: 11/C.

Tanult szakmája: Épület és Szerkezetlakator

Gyakorlati hely neve, címe:

Gyakorlatot irányító személy neve, beosztása:

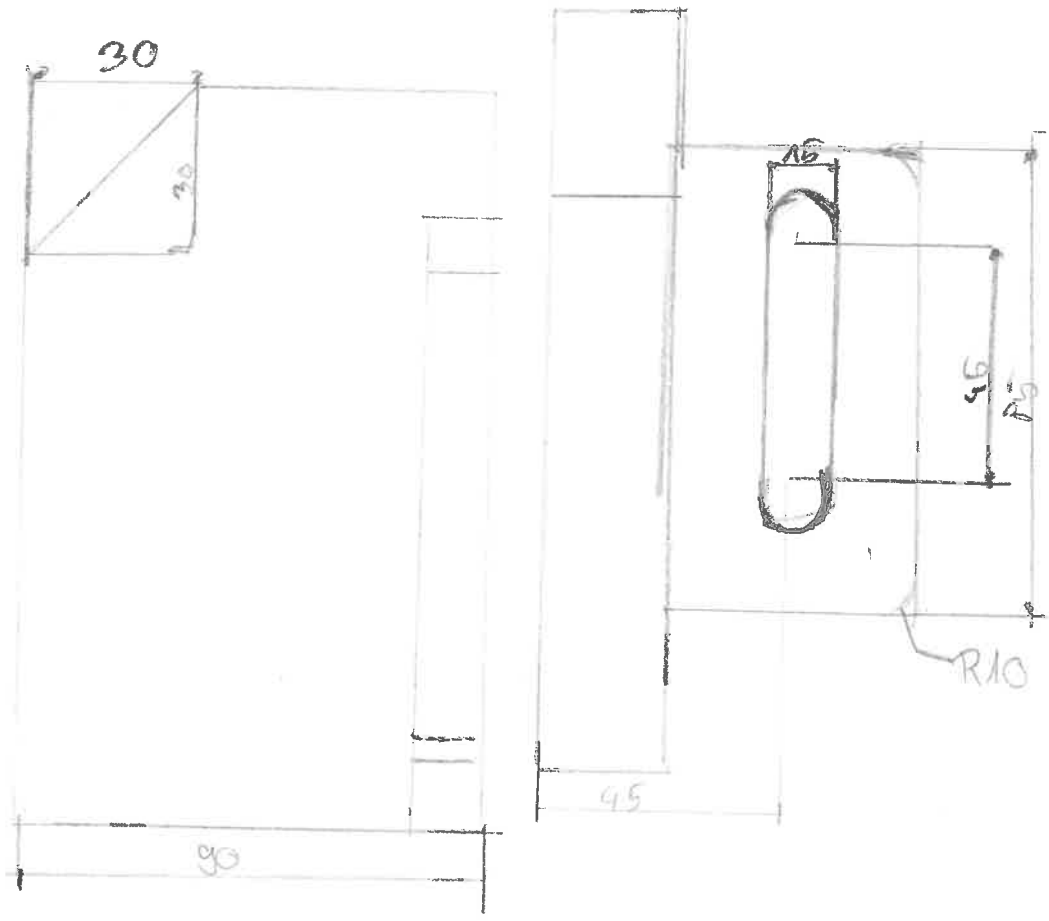
NEV: Pádár Leiszló Eszter

MUNKANYILVÁNTARTÓ LAP

A bejegyzés kelle	A végzett munka leírása	Munkaórák száma	Mulasztott órák száma
11	utazás, Városnézés	1	
12	Városban séta	1	
13	Reszeltés, fűrészelés	8	
14	Hegesztés, csiszolás.	9	
15	Szalrajz, gépen festék szerkeztése.	9	
16	Szalajtszalagraig menés	4	
17	CO ² -Hegesztés, se	5	
18	Hétvége	1	
19	Hétvége	1	
20	Fogyóelektrodák (v)hegesztés, Szalrajz	9	
21	Padlábak-összeállítás, Vetületek ábr.	9	
22	(Fogyóelektrodák (v)hegesztés, Szalrajz) ^{inég} _{lancó}	9	
23	AWK Hegesztés	4	
24	CNC-gépen pöngelyű kialakítása	5	
25	Hétvége	1	
26	Hétvége	1	
27	Faranyaggal dolgozás, égetés, szalrajz	9	
28	Vetületek ábrázolása, CNC gépeken dolgozás	9	
29	Hécsben binándulás	9	
30	Multiméterrel mérés, áramkörök szerelése	4	
31	Elektronikus rajz	5	

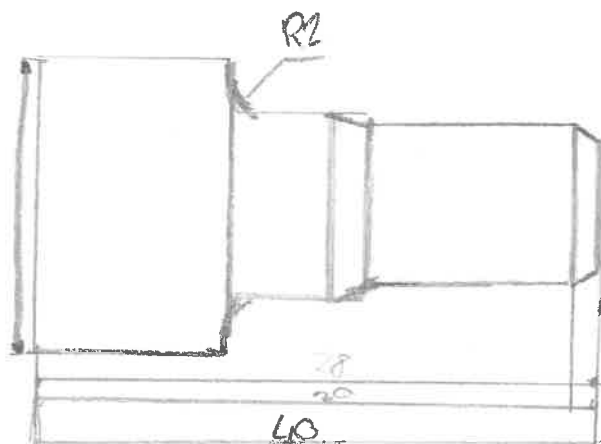
Az oktató megjegyzései:	Osztályzat	kivétel	Órák száma	
		szorgalom	Áthozat	
		magatartás	Összes órák száma	108

VÁZLAT



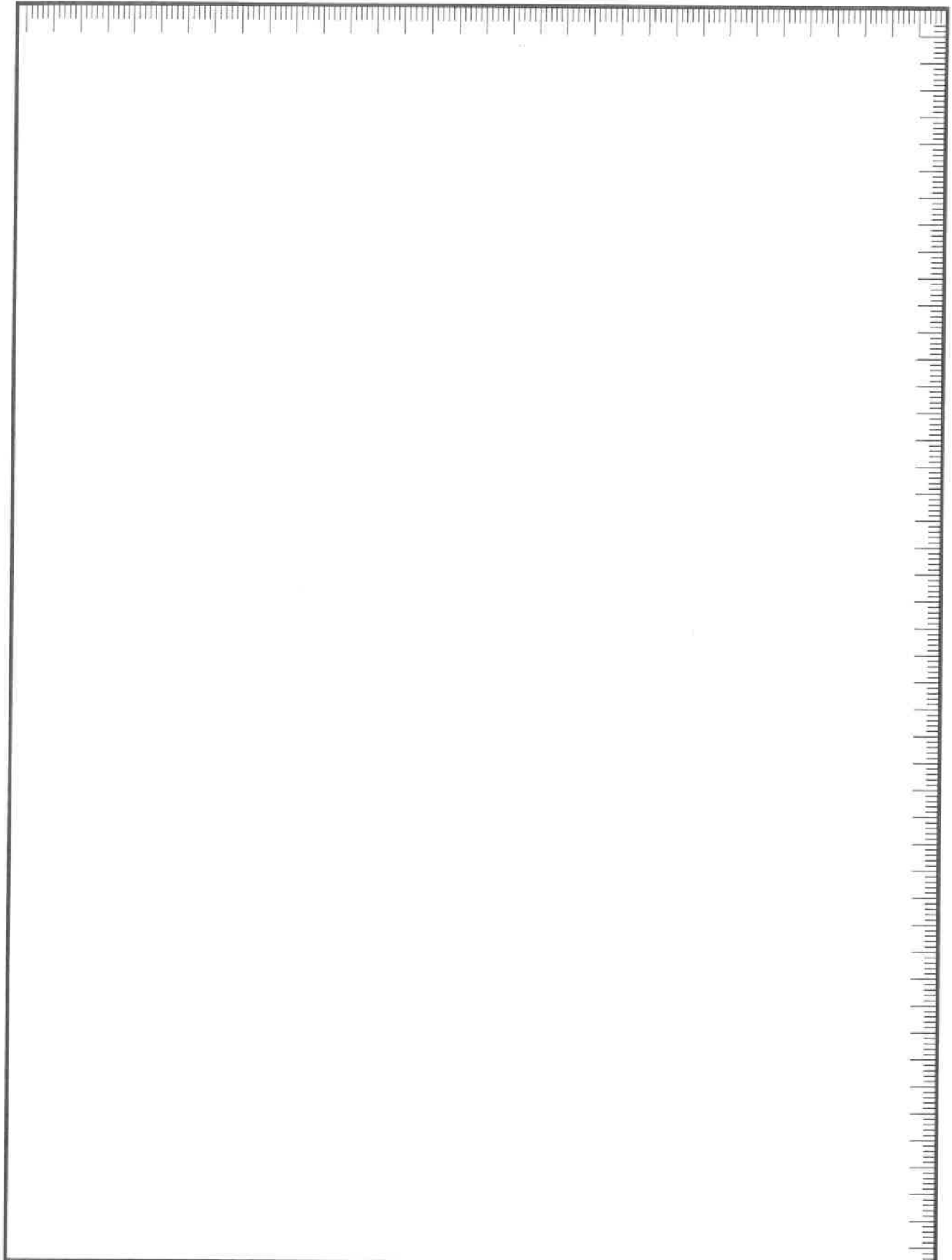
Készítette		Ellenőrizte		Anyag:	Iskola:
Méretarány:		Megnevezés:			

VÁZLAT



Készítette	Ellenőrizte	Anyag:	Iskola:
Méretarány:	Megnevezés:	Rajzszám:	

VÁZLAT



Készítette		Ellenőrizte	Anyag:	Iskola:
Méretarány:	Megnevezés:			Rajzszám:

Nagykun Baptista Oktatási Központ
Illéssy Sándor Technikum és Szakképző Iskola Tagintézménye
OM azonosító: 201731
5310 Kisújszállás, Arany J. u. 1/A.
Tel.: +36-59/321-329
Fax: +36-59/321-329
<https://illessy.baptistaoktatas.hu>
E-mail: illessy@illessy.edu.hu



Munkanapló

Szakmai gyakorlat Ausztria

Időpont: 2023. év. március... hónap¹¹ naptól
2023. év. március. hónap³¹ napig

Projekt címe: Szakmák határok nélkül, a szakmai és az idegen nyelvi kompetenciák fejlesztése

Tanuló neve: Kórodi Zoltán

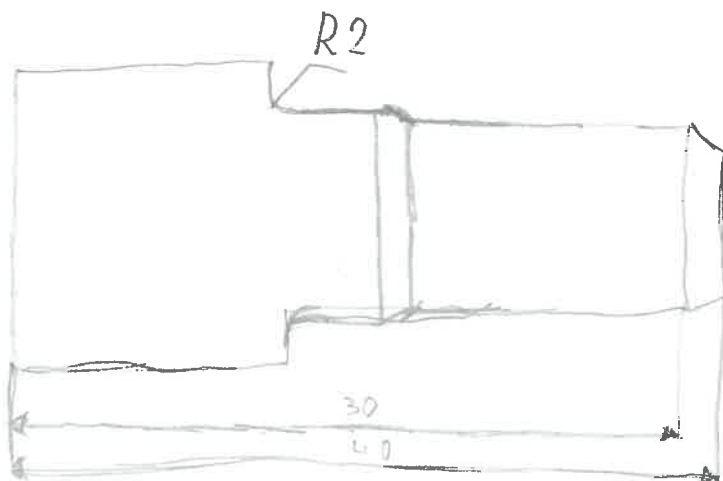
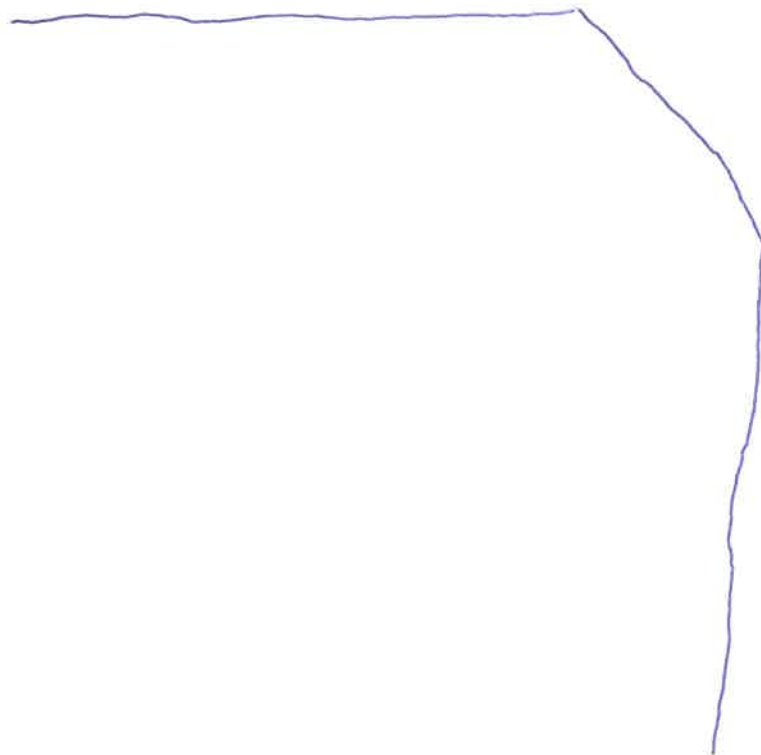
Osztálya: 11/c

Tanult szakmája: Émilek - éi Szerkesztő

Gyakorlati hely neve, címe:

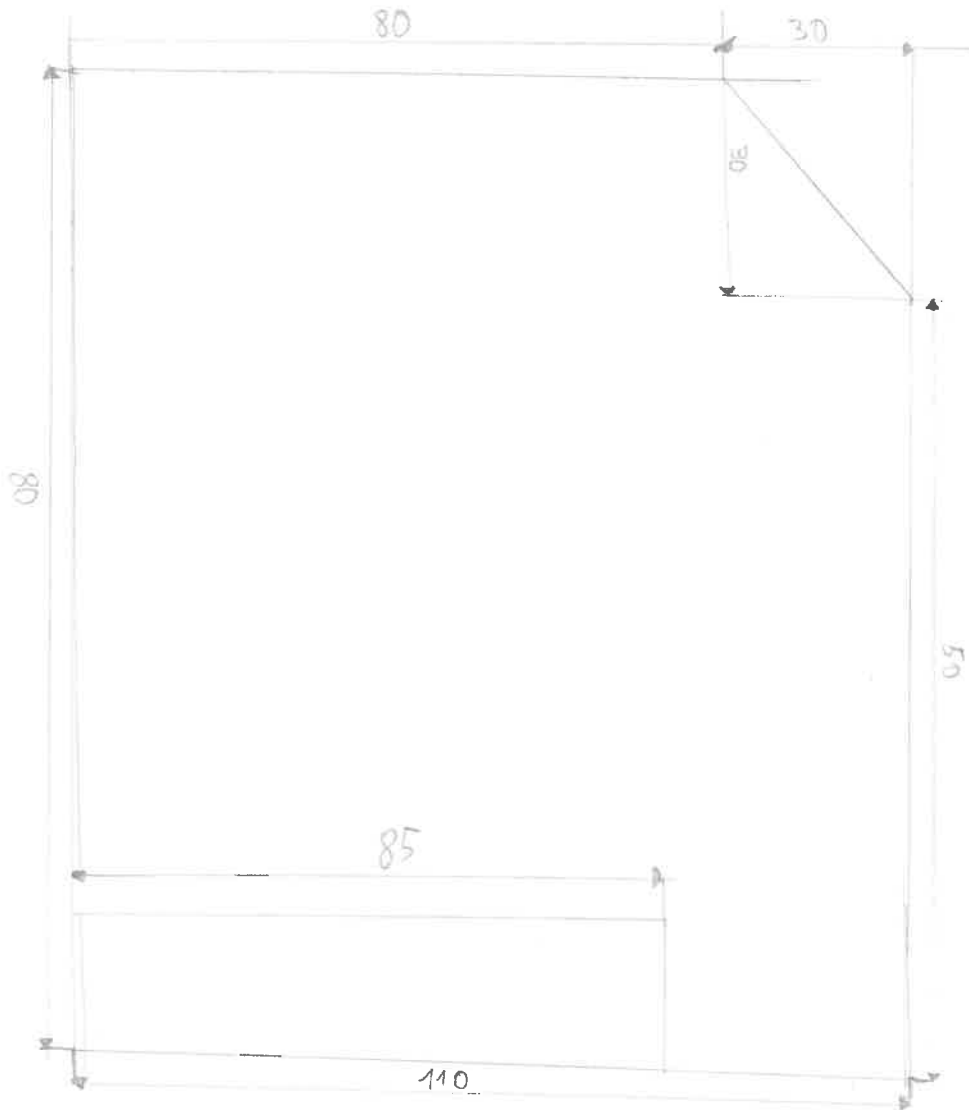
Gyakorlatot irányító személy neve, beosztása:

VÁZLAT



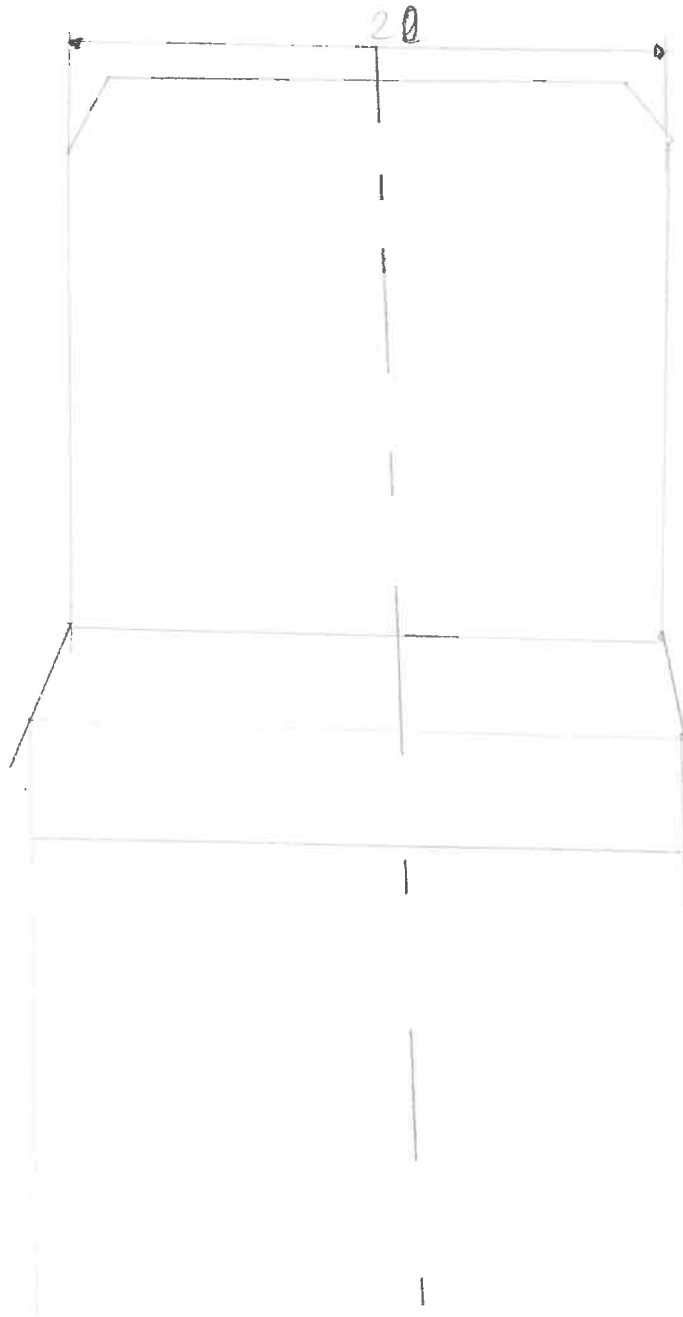
Készítette	Ellenőrizte	Anyag:	Iskola:
Méretarány:	Megnevezés:		Rajzszám:

VÁZLAT



Készítette	Ellenőrizte	Anyag:	Iskola:
Méretarány:	Megnevezés:		
			Rajzszám:

VÁZLAT



Készítette		Ellenőrizte		Anyag:	Iskola:
Méretarány:		Megnevezés:			

Nagykun Baptista Oktatási Központ
Illéssy Sándor Technikum és Szakképző Iskola Tagintézménye
OM azonosító: 201731
5310 Kisújszállás, Arany J. u. 1/A.
Tel.: +36-59/321-329
Fax: +36-59/321-329
<https://illessy.baptistaoktatas.hu>
E-mail: illessy@illessy.edu.hu



Munkanapló

Szakmai gyakorlat Ausztria

Időpont: 2023 év. március hónap ...11..... naptól
2023 év. március hónap ..31..... napig

Projekt címe: Szakmák határok nélkül, a szakmai és az idegen nyelvi kompetenciák fejlesztése

Tanuló neve: Katona Kriszta

Osztálya: 10. c

Tanult szakmája: hegesztő

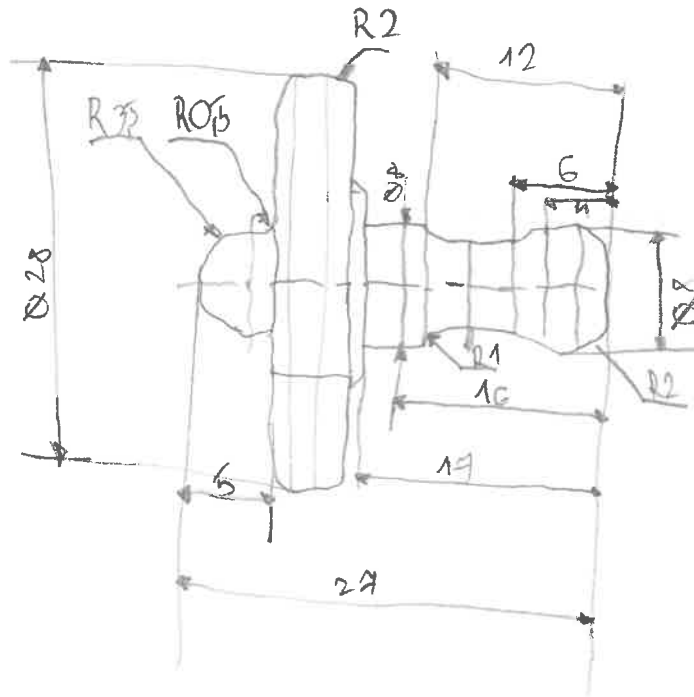
Gyakorlati hely neve, címe: EPOSZ Kft

Gyakorlatot irányító személy neve, beosztása:

VÁZLAT

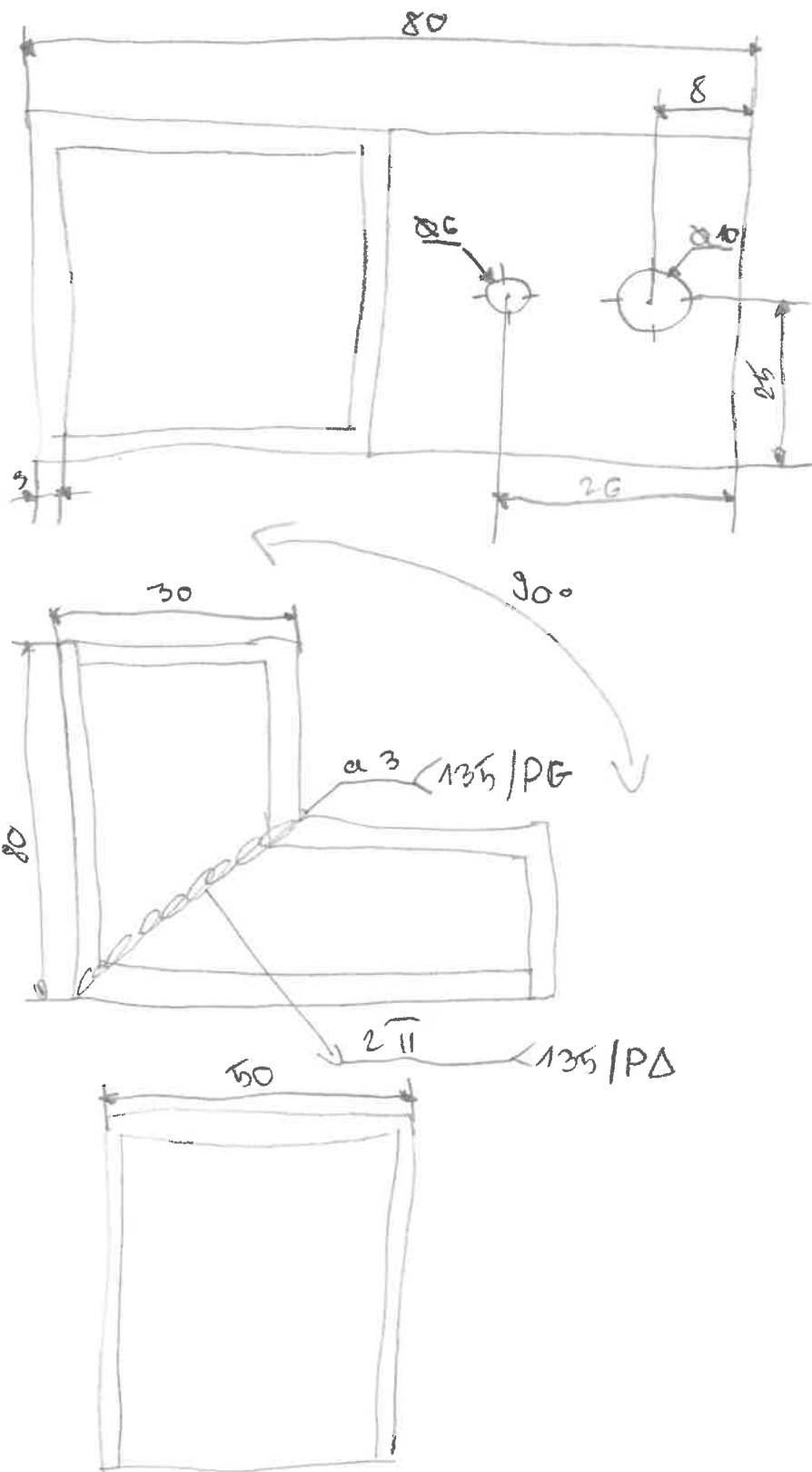
		Készítette	Ellenőrizte
Méretarány:	Megnevezés:	Anyag:	Iskola:
			Rajzszám:

VÁZLAT



Készítette		Ellenőrizte		Anyag:	Iskola:
Méretarány:		Megnevezés:			

VÁZLAT



Készítette	Ellenőrizte	Anyag:	Iskola:
Méretarány:	Megnevezés:	Rajzszám:	

Nagykun Baptista Oktatási Központ
Illéssy Sándor Technikum és Szakképző Iskola Tagintézménye
OM azonosító: 201731
5310 Kisújszállás, Arany J. u. 1/A.
Tel.: +36-59/321-329
Fax: +36-59/321-329
<https://illessy.baptistaoktatas.hu>
E-mail: illessy@illessy.edu.hu



Munkanapló

Szakmai gyakorlat Ausztria

Időpont: 20.23. év. *Május*.... hónap¹⁴..... naptól
20.23. év. *Május*.... hónap³¹..... napig

Projekt címe: Szakmák határok nélkül, a szakmai és az idegen nyelvi kompetenciák fejlesztése

Tanuló neve: *Slabemni Szwente*

Osztálya: *g.c*

Tanult szakmája:

Gyakorlati hely neve, címe:

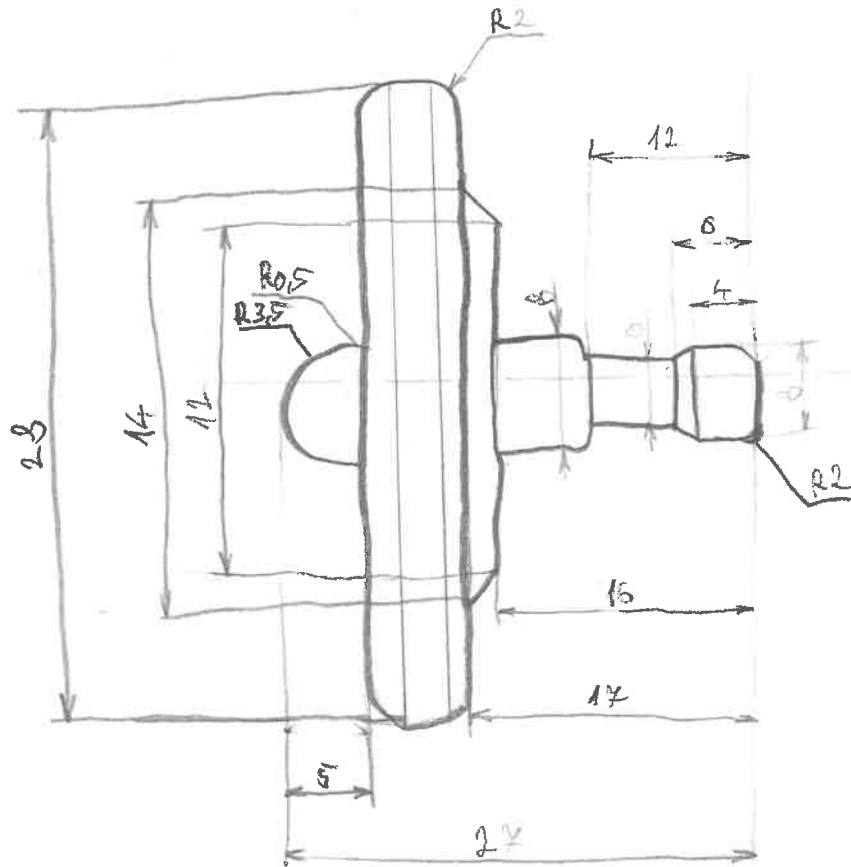
Gyakorlatot irányító személy neve, beosztása:

NEV: Szabó Árpád Sándor

MUNKANYILVÁNTARTÓ LAP

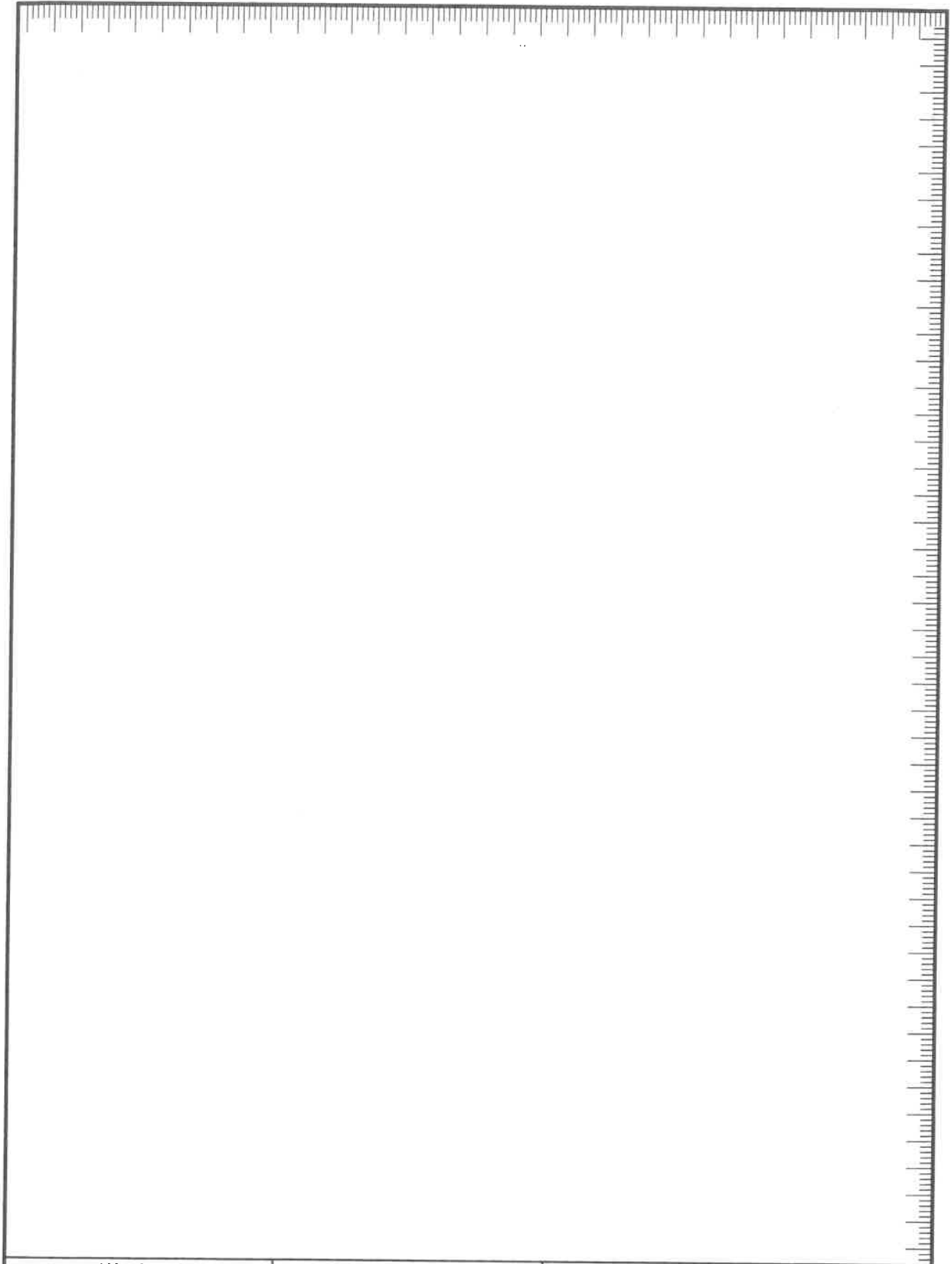
A bejegyzés kelte	A végzett munka leírása	Munkaórák száma	Mulasztott órák száma
03.11.	Utazás és szállás elfoglalása	—	
03.12.	Érkezési a konferenciára	—	
03.13.	Helyi Minis egyetemes találkozó / részvétel	9	
03.14.	Helyi ábrázolási gyakorlat / kooperatív gyakorlat	9	
03.15.	Kulturális programok	9	
03.16.	Helyi ábrázolási gyakorlat	4	
03.17.	Forgalmazási gyakorlat	5	
03.18.	Kisvárosi konferencia	—	
03.19.	Szabó Árpád programok	—	
03.20.	Pneumatika elmélet / kooperatív gyakorlat	9	
03.21.	Elektronikus szabvány / CNC foglalkozás	9	
03.22.	Elektronikus gép- és meglátogatása	9	
03.23.	Minis gyakorlatok	4	
03.24.	Helyi kooperatív gyakorlat	5	
03.25.	Kisvárosi konferencia	—	
03.26.	Szabó Árpád programok	—	
03.27.	Elektronikus pneumatika elmélet / kooperatív gyakorlat	9	
03.28.	Összeadó gyakorlat / kooperatív gyakorlat	9	
03.29.		9	
03.29.	Kulturális programok	4	
03.30.	Munkaóra osztás	5	
03.31.	Elektronikus szabvány		
Az oktató megjegyzései:			
	Osztályzat	kivétel	Órák száma
		szorgalom	Áthozat
		magatartás	Összes órák száma
			108

VÁZLAT



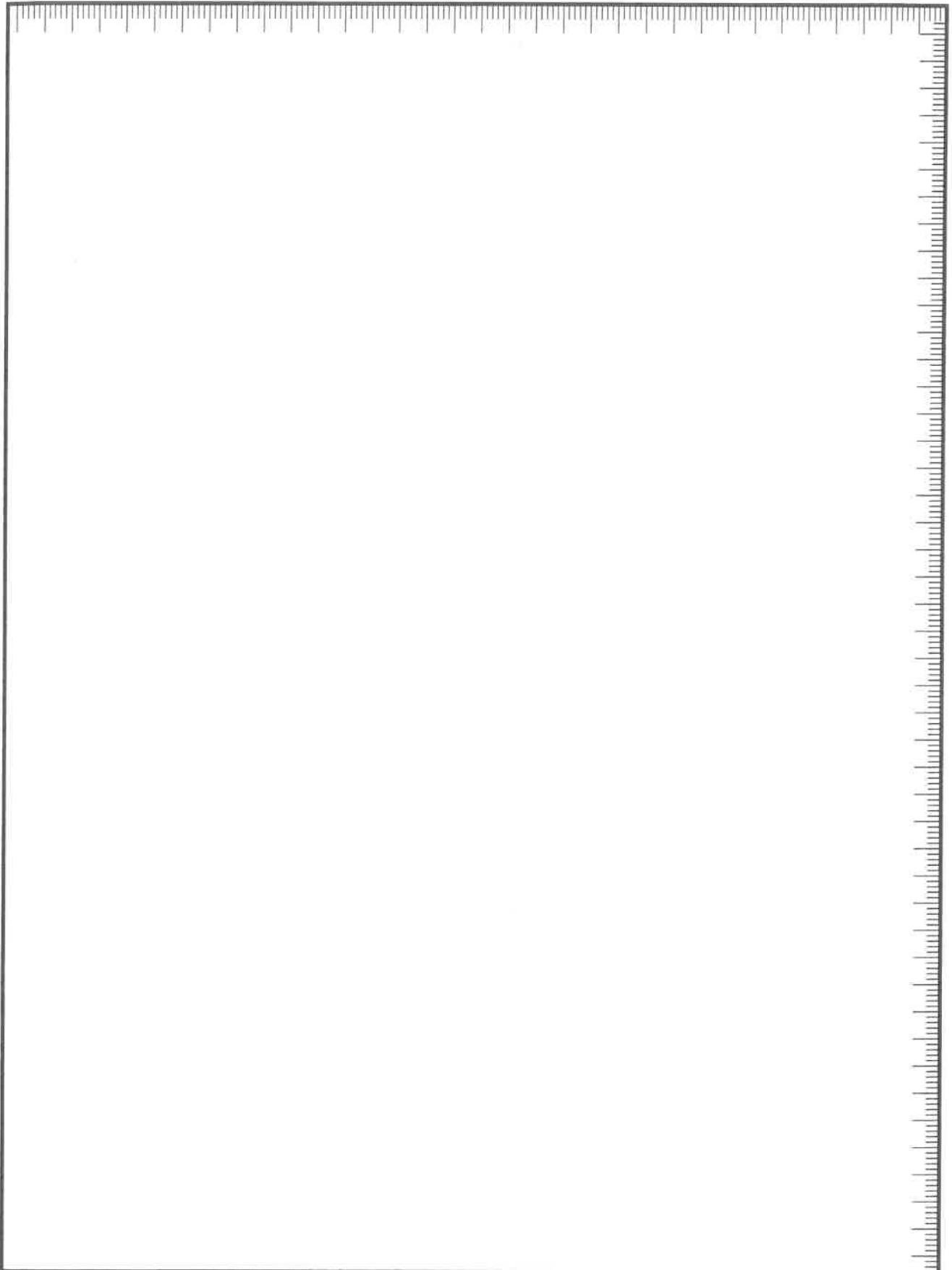
Készítette		Ellenőrizte		Anyag:	Iskola:
Méretarány:		Megnevezés:			

VÁZLAT



Készítette		Ellenőrizte		Anyag:	Iskola:
Méretarány:	Megnevezés:			Rajzszám:	

VÁZLAT



Készítette		Ellenőrizte		Anyag:	Iskola:
Méretarány:	Megnevezés:				Rajzszám:

Nagykun Baptista Oktatási Központ
Illéssy Sándor Technikum és Szakképző Iskola Tagintézménye
OM azonosító: 201731
5310 Kisújszállás, Arany J. u. 1/A.
Tel.: +36-59/321-329
Fax: +36-59/321-329
<https://illessy.baptistaoktatas.hu>
E-mail: illessy@illessy.edu.hu



Munkanapló

Szakmai gyakorlat Ausztria

Időpont: 20²³ év. ⁰³..... hónap¹⁷..... naptól
20²³ év. ⁰³..... hónap³¹..... napig

Projekt címe: Szakmák határok nélkül, a szakmai és az idegen nyelvi kompetenciák fejlesztése

Tanuló neve: *Burdai Balázs*

Osztálya: *9C*

Tanult szakmája:

Gyakorlati hely neve, címe: *Pinkafel*

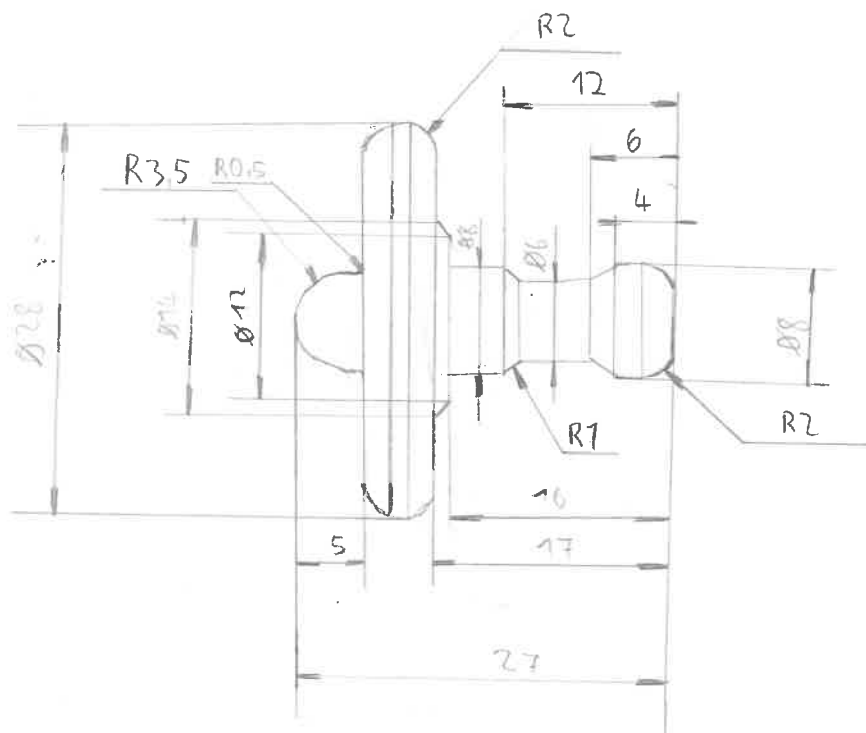
Gyakorlatot irányító személy neve, beosztása:

NEV: Budai Balázs

MUNKANYILVÁNTARTÓ LAP

A bejegyzés kelte	A végzett munka leírása	Munkaórak száma	Mulasztott órák száma
11	utazás, tanulás körülmény	-	
12	Sétálás a városban	-	
13	Részlet fűrészelés	8	
14	Hegezteltünk	9	
15	hívásdeltünk, megpróbáltunk egy kártyát megcsinálni	7	
16	gépem meg szerkesztettük azt amit ^{kedden} csináltunk	7	
17	gyakorlatotunk hegezteltünk	7	
18	Akademikán voltunk városban	-	
19	pihentünk, mostunk, boltban voltunk	-	
20	a padnára darabokat hegezteltük	7	
21	CNC gépet próbáltuk ki és persze elméleti is	7	
22	gyakorlatotaink utánra sétáltunk	7	
23	Elmélet	7	
24	AVI Hegeztést próbáltuk ki	7	
25	szabadfoglalkozás	-	
26	szabadfoglalkozás	-	
27	Elmélet, gyakorlat	7	
28	Elmélet gyakorlat	7	
29	hívásdeltünk	7	
30	elméletgyakorlat	7	
31	gyakorlat és pabólos, és go karc	7	
Az oktató megjegyzései:			
Osztályzat	kivétel	Órák száma	108
	szorgalom	Áthozat	
	magatartás	Összes órák száma	108

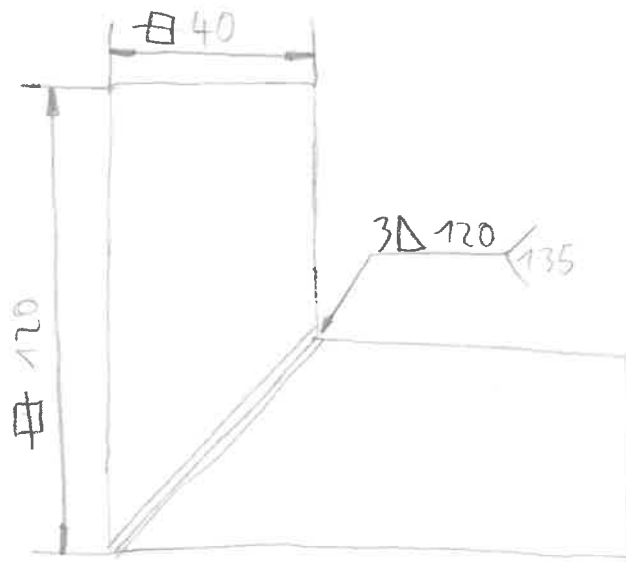
VÁZLAT



Készítette	Ellenőrizte	Anyag:	Iskola:
Méretarány:	Megnevezés:		Rajzszám:

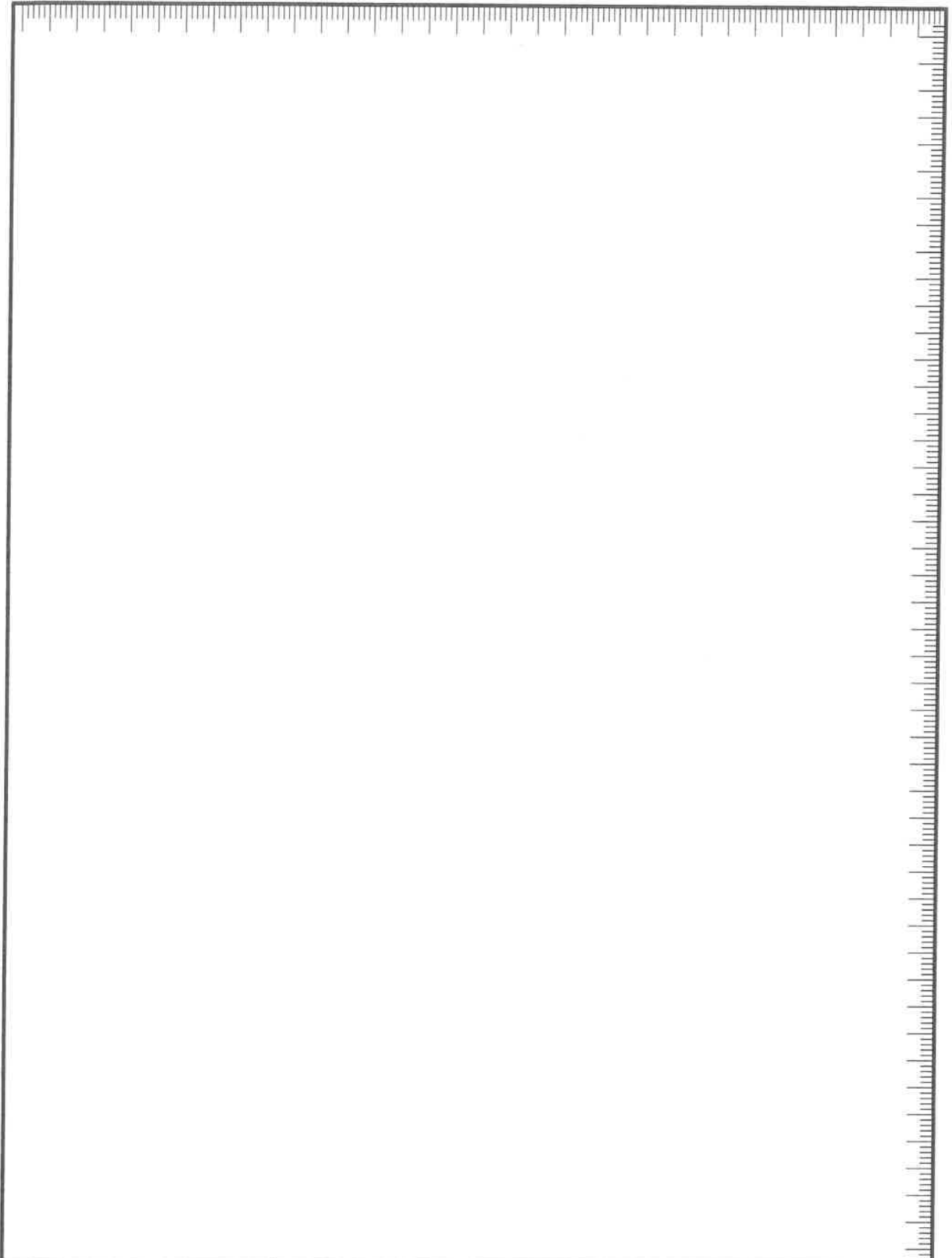
VÁZLAT

Sandhárnyal Co Hegesztés 110+



Készítette	Ellenőrizte	Anyag:	Iskola:
Méretarány:	Megnevezés:		
			Rajzszám:

VÁZLAT



Készítette		Ellenőrizte		Anyag:	Iskola:
Méretarány:	Megnevezés:				Rajzsám:

Nagykun Baptista Oktatási Központ
Illéssy Sándor Technikum és Szakképző Iskola Tagintézménye
OM azonosító: 201731
5310 Kisújszállás, Arany J. u. 1/A.
Tel.: +36-59/321-329
Fax: +36-59/321-329
<https://illessy.baptistaoktatas.hu>
E-mail: illessy@illessy.edu.hu



Munkanapló

Szakmai gyakorlat Ausztria

Időpont: 2023 év. ...03..... hónap ...11..... naptól
2023 év. ...03..... hónap ...31..... napig

Projekt címe: Szakmák határok nélkül, a szakmai és az idegen nyelvi kompetenciák fejlesztése

Tanuló neve: Horváth Lajos

Osztálya: 9.c

Tanult szakmája:

Gyakorlati hely neve, címe: Pinhofel

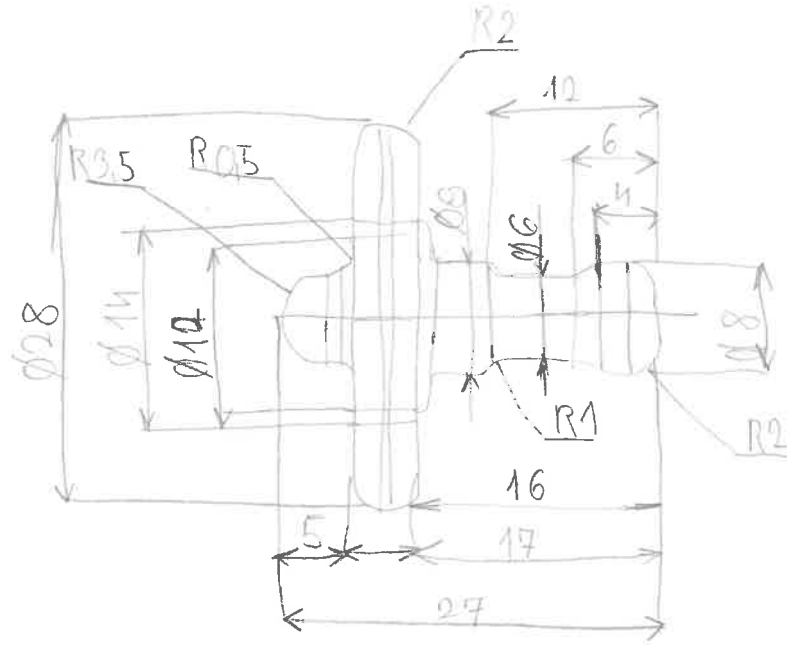
Gyakorlatot irányító személy neve, beosztása:

NEV: Hovudáth
Lajos

MUNKANYILVÁNTARTÓ LAP

A bejegyzés keltje	A végzett munka leírása	Munkaórák száma	Mulasztott órák száma
B.11.	Megérkezünk Ausztria balmvidékére.	-	
B.12.	Szabad foglalkozás	-	
B.13.	Elmélet és Gyakorlat (Keszeltönk)	10 8	
B.14.	Elmélet és Gyakorlat (Hegesztönk)	10 9	
B.15.	Ésfehasznosítási és Bourgeois munkanézése	- 7	
B.16.	Elméleti oktatás	7	
B.17.	Gyakorlat	7	
B.18.	Überrwart hársáulós		
03.19.	Szabad foglalkozás		
03.20.	Elmélet, Gyakorlat	7	
03.21.	Elmélet, Gyakorlat	7	
03.22.	Nihilistischer Gyakorlatfogadás	7	
03.23.	Elmélet	7	
03.24.	AVI hegesztés megismévese	7	
03.25.	Szabad foglalkozás		
03.26.	Szabad foglalkozás		
03.27.	Elmélet, Gyakorlat	7	
03.28.	Elmélet Gyakorlat	7	
03.29.	Bécsbe mentünk	7	
03.30.	Elmélet	7	
03.31.	Gyakorlat és visszafele Magyarországra	7	
Az oktató megjegyzései:			
Osztályzat	kivitel	Órák száma	108
	szorgalom	Áthozat	
	magatartás	Összes órák száma	108

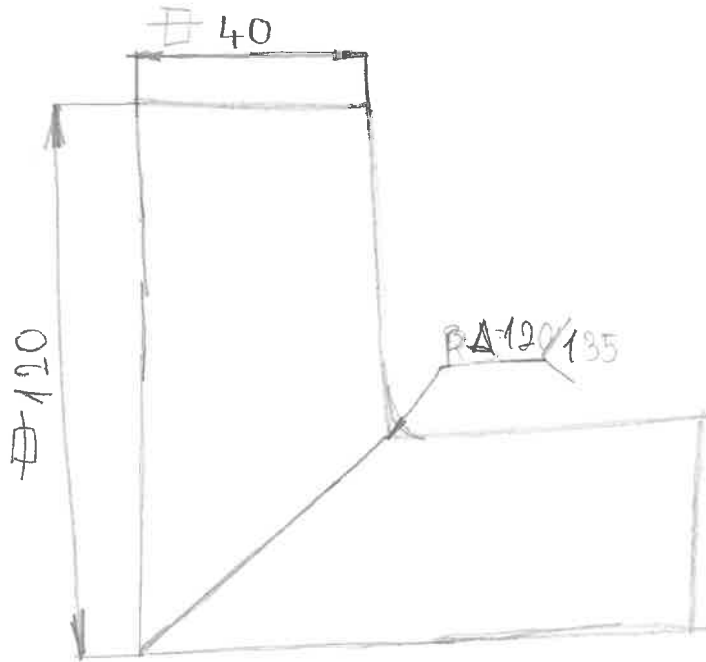
VÁZLAT



Készítette		Ellenőrizte		Anyag:	Iskola:
Méretarány:	Megnevezés:				Rajzszám:

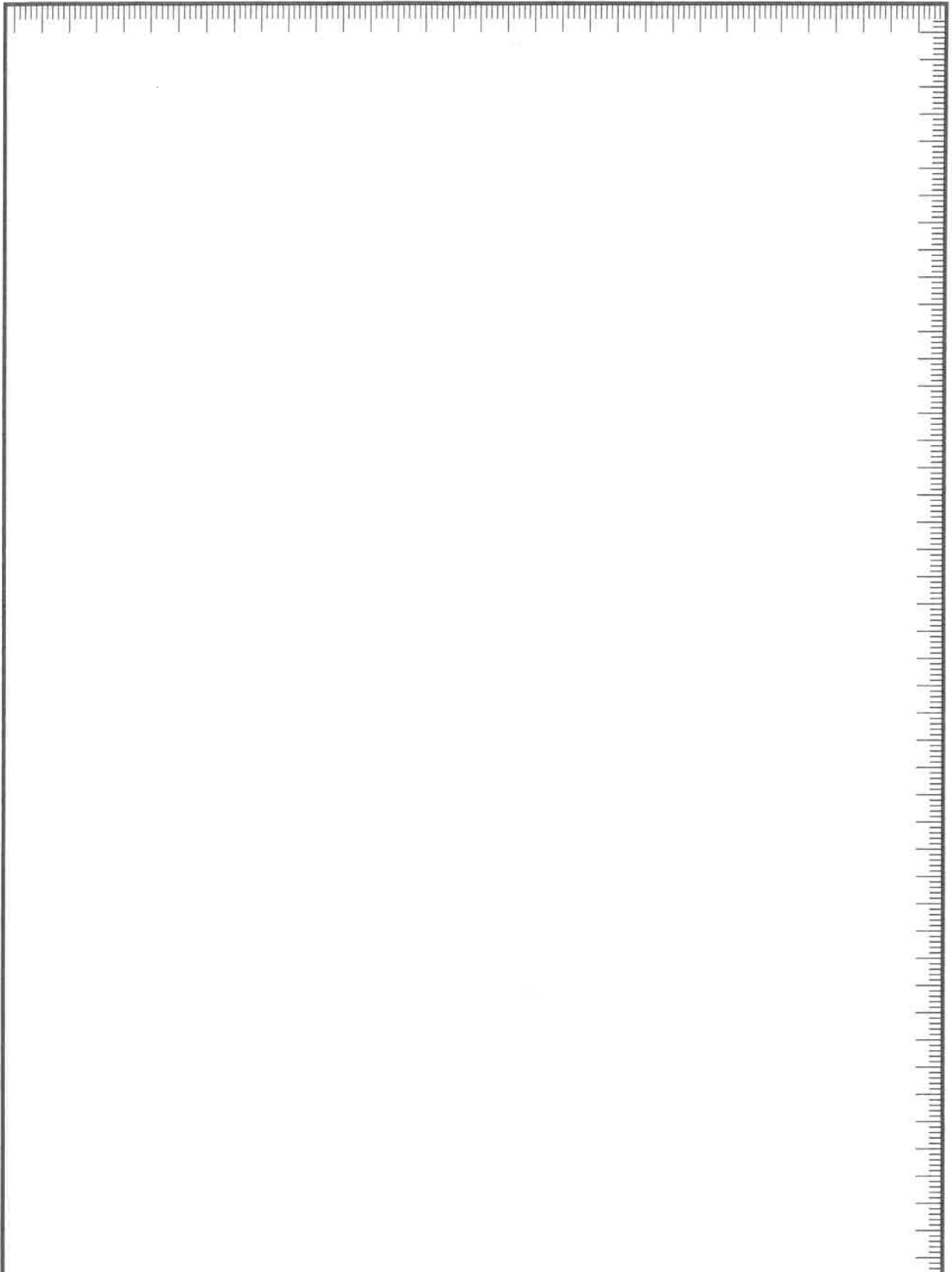
VÁZLAT

Savohérvai College gépés 110A



Készítette		Ellenőrizte		Anyag:		Iskola:	
Méretarány:		Megnevezés:				Rajzszám:	

VÁZLAT



Készítette		Ellenőrizte		Anyag:		Iskola:	
Méterarány:		Megnevezés:				Rajzszám:	

Nagykun Baptista Oktatási Központ
Illéssy Sándor Technikum és Szakképző Iskola Tagintézménye
OM azonosító: 201731
5310 Kisújszállás, Arany J. u. 1/A.
Tel.: +36-59/321-329
Fax: +36-59/321-329
<https://illessy.baptistaoktatas.hu>
E-mail: illessy@illessy.edu.hu



Munkanapló

Szakmai gyakorlat Ausztria

Időpont: 20~~23~~²³ év. ...03..... hónap¹¹ naptól
20~~23~~²³ év. ~~03~~⁰³..... hónap³¹ napig

Projekt címe: Szakmák határok nélkül, a szakmai és az idegen nyelvi kompetenciák fejlesztése

Tanuló neve: Fargó Levente

Osztálya: 9/C

Tanult szakmája:

Gyakorlati hely neve, címe: Pinhofeld

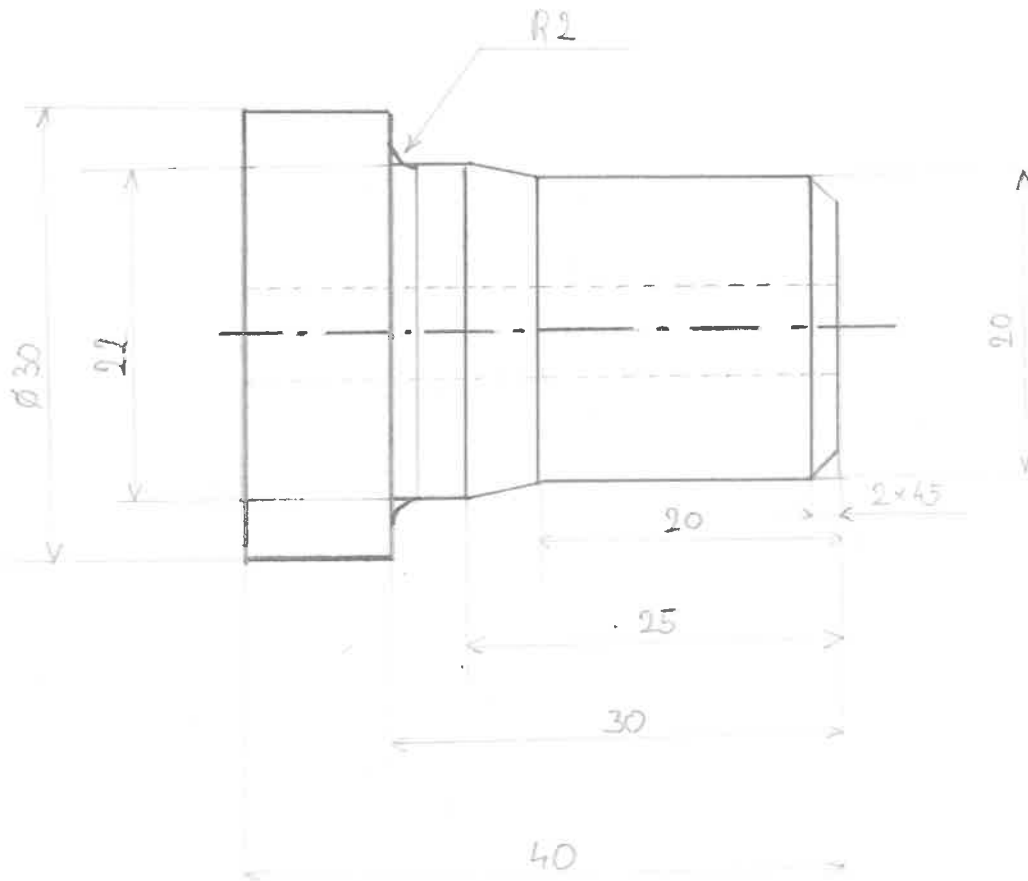
Gyakorlatot irányító személy neve, beosztása:

NEV:

MUNKANYILVÁNTARTÓ LAP

A bejegyzés kelte	A végzett munka leírása	Munkaórák száma	Mulasztott órák száma
03.11.	Érkezés Ausztriába, szabad foglalkozás	—	
03.12.	Szabad foglalkozás	—	
03.13.	Elmélet, gyakorlat	7	
03.14.	Elmélet, gyakorlat	7	
03.15.	Eisenstadt, Burgenland	7	
03.16.	Elmélet	7	
03.17.	Gyakorlat	7	
03.18.	öberrwart sí vásárlás	—	
03.19.	Szabad foglalkozás	—	
03.20.	Elmélet, gyakorlat	7	
03.21.	Elmélet, gyakorlat	7	
03.22.	Nikitscher város látogatás	7	
03.23.	Elmélet	7	
03.24.	AVI hegesztés megismerése	7	
03.25.	Szabad foglalkozás	—	
03.26.	Szabad foglalkozás	—	
03.27.	Elmélet, gyakorlat	7	
03.28.	Elmélet gyakorlat	7	
03.29.	Bécsbe látogatás	7	
03.30.	Elmélet	7	
03.31.	Haza téré Magyarországra	7	
Az oktató megjegyzései:			
	Osztályzat	kivitel	Órák száma
		szorgalom	Áthozat
		magatartás	Összes órák száma
			105

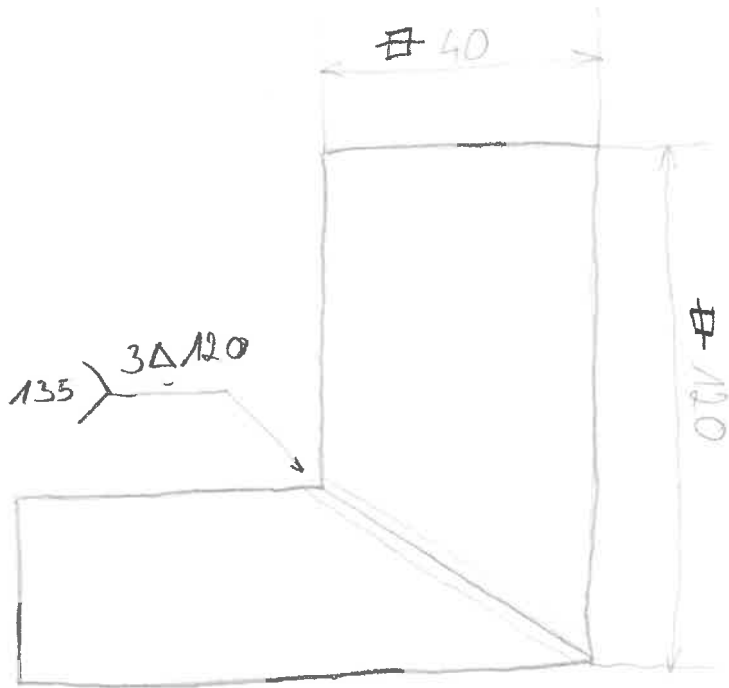
VÁZLAT



Készítette		Ellenőrizte		Anyag:	Iskola:
Méretarány:		Megnevezés:			

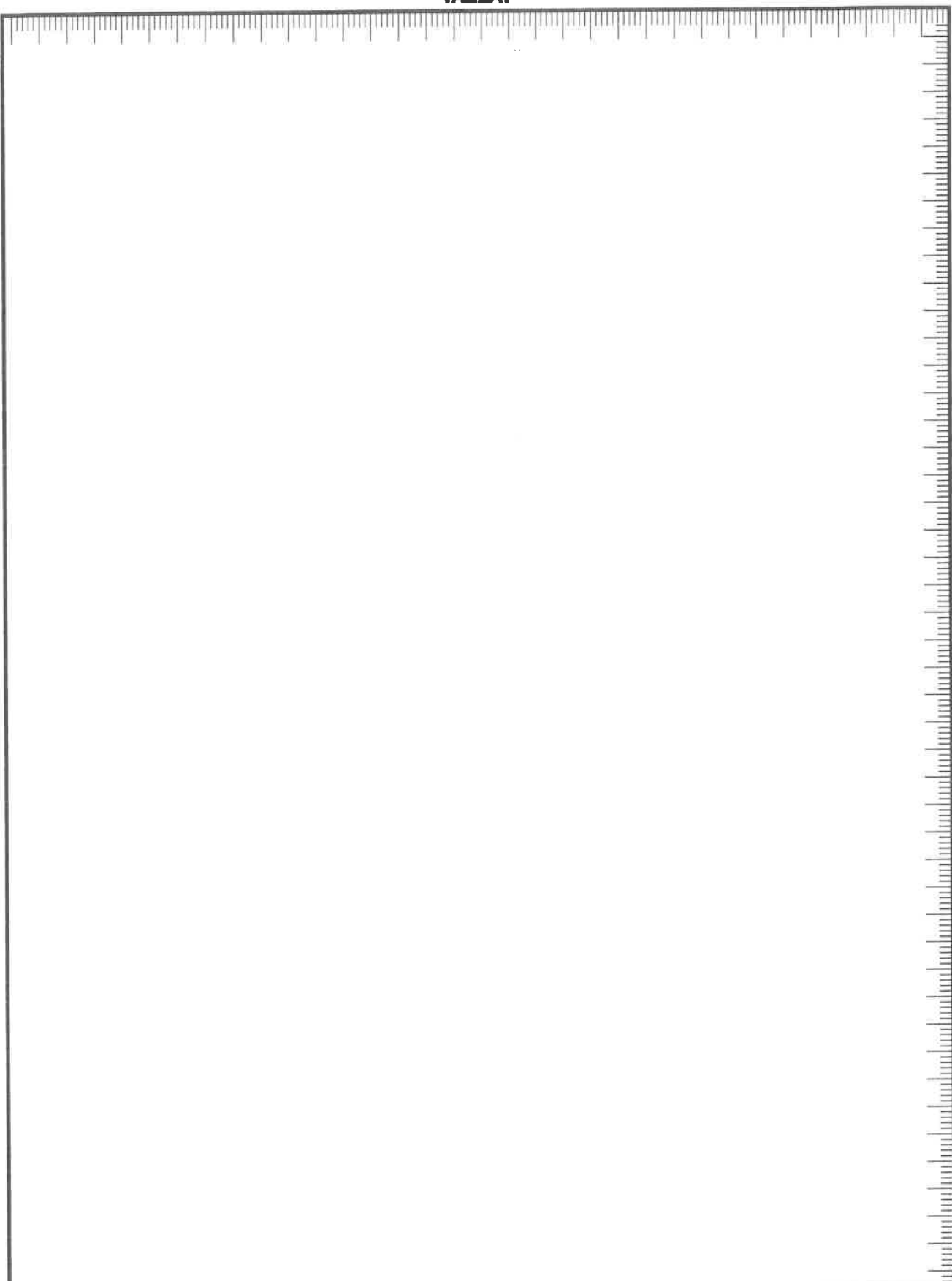
VÁZLAT

Sarokvarat Co hegesztés 110 A



Készítette	Ellenőrizte	Anyag:	Iskola:
Méretarány:	Megnevezés:		Rajzszám:

VÁZLAT



Készítette		Ellenőrizte	Anyag:	Iskola:
Méretarány:	Megnevezés:			Rajzsám:

Nagykun Baptista Oktatási Központ
Illéssy Sándor Technikum és Szakképző Iskola Tagintézménye
OM azonosító: 201731
5310 Kisújszállás, Arany J. u. 1/A.
Tel.: +36-59/321-329
Fax: +36-59/321-329
<https://illessy.baptistaoktatas.hu>
E-mail: illessy@illessy.edu.hu



Munkanapló

Szakmai gyakorlat Ausztria

Időpont: 2022. év. *Március* hónap*11*..... naptól
2022. év. *Március* hónap*31*..... napig

Projekt címe: Szakmák határok nélkül, a szakmai és az idegen nyelvi kompetenciák fejlesztése

Tanuló neve: *BERCZI AITILA*

Osztálya: *10. c*

Tanult szakmája: *ÉPÜLET- ÉS SZERKEZETLAKATOS*

Gyakorlati hely neve, címe: *CLAAS Hungária Kft. Törölkzentmills, Kombájn u. 1*

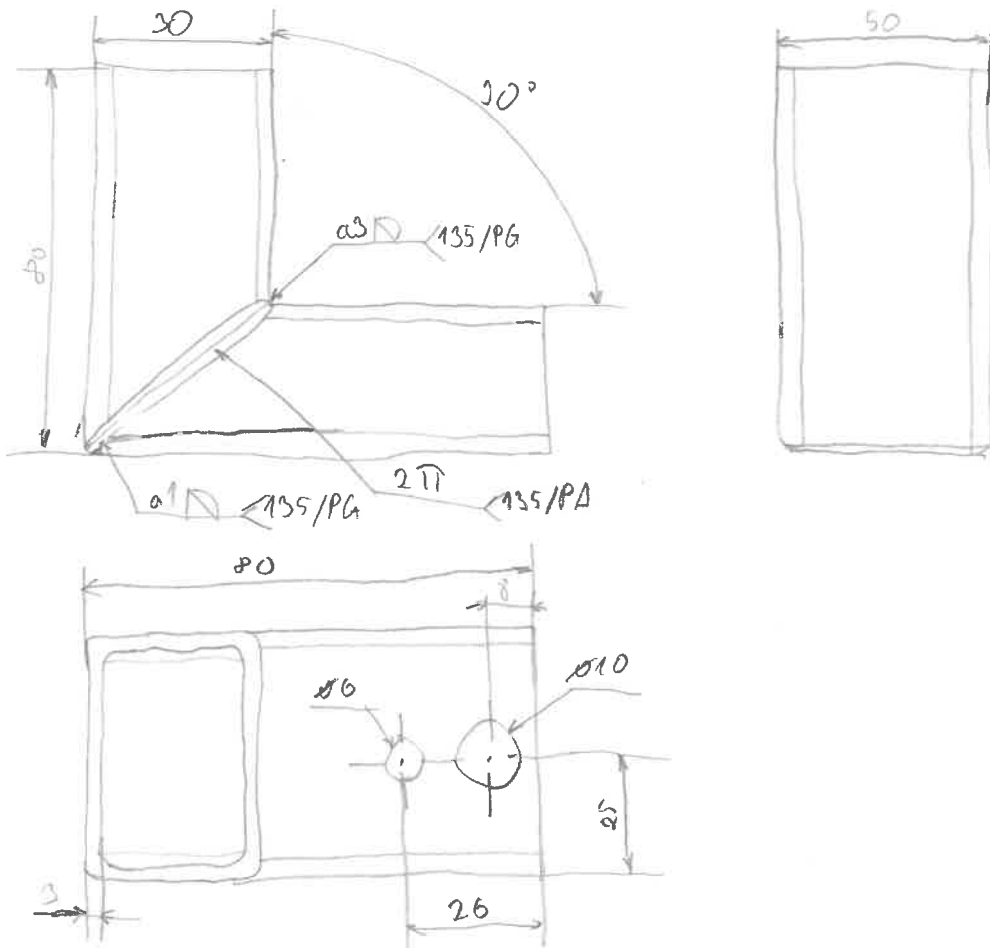
Gyakorlatot irányító személy neve, beosztása: *POCZAI ZOLTÁN, oktató*

NEV: BERCZI ATTILA

MUNKANYILVÁNTARTÓ LAP

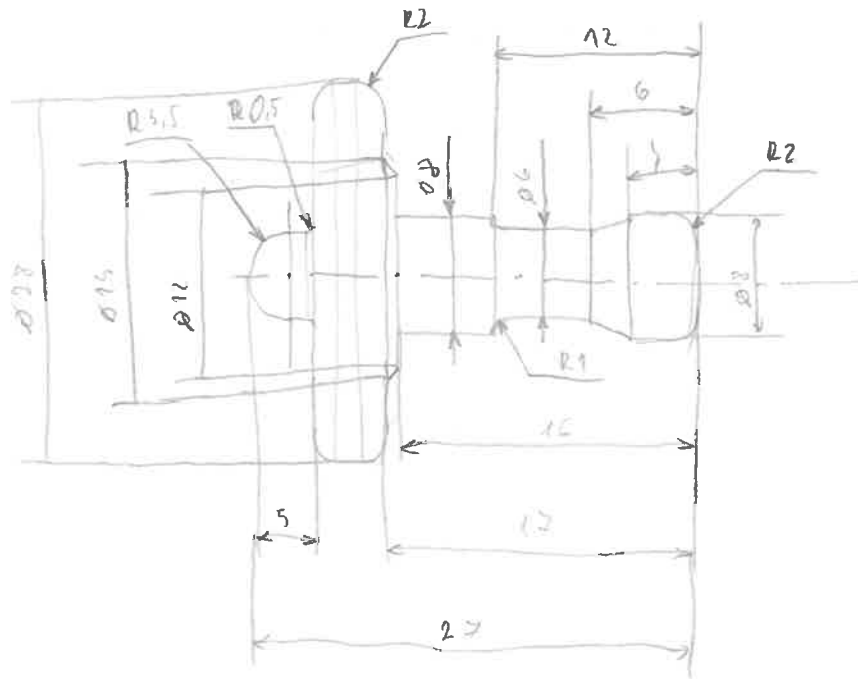
A bejegyzés kelte	A végzett munka leírása	Munkaórák száma	Mulasztott órák száma
03.11.	Utazás, szállás elfoglalása	-	
03.12.	Ismerkedés a lörngeszettel	-	
03.13.	Mérés gyakorlás tolómérővel/hegesztési gyakorlat(135)	3	
03.14.	Nézeti ábrázolások gyakorlása/élezési forgácsolási gyakorlat	3	
03.15.	Kulturális programok	3	
03.16.	Nézeti ábrázolások gyakorlása	4	
03.17.	Hegesztési gyakorlat	5	
03.18.	Kiindulás Oberwarton	-	
03.19.	Szabaddős programok	-	
03.20.	Pneumatika elmélet /forgácsolási gyakorlat (240)	3	
03.21.	Elektronikus rajz/hegesztési gyakorlat (141)	3	
03.22.	Nicholscher gép megfigyelése, városnézés	3	
03.23.	Mérés gyakorlása	4	
03.24.	W16 hegesztési gyakorlása	5	
03.25.	Kiindulás Oberwarton	-	
03.26.	Szabaddős programok	-	
03.27.	Elektronikus pneumatika elmélet /hegesztési gyakorlat (111)	3	
03.28.	CNC forgácsolás	3	
03.29.	Kulturális programok	3	
03.30.	Elektronikus elmélet/gyakorlat	4	
03.31.	Elektronikus rajz	5	
Az oktató megjegyzései:			
Osztályzat	kivitel	Órák száma	
	szorgalom	Áthozat	
	magatartás	Összes órák száma	108

VÁZLAT



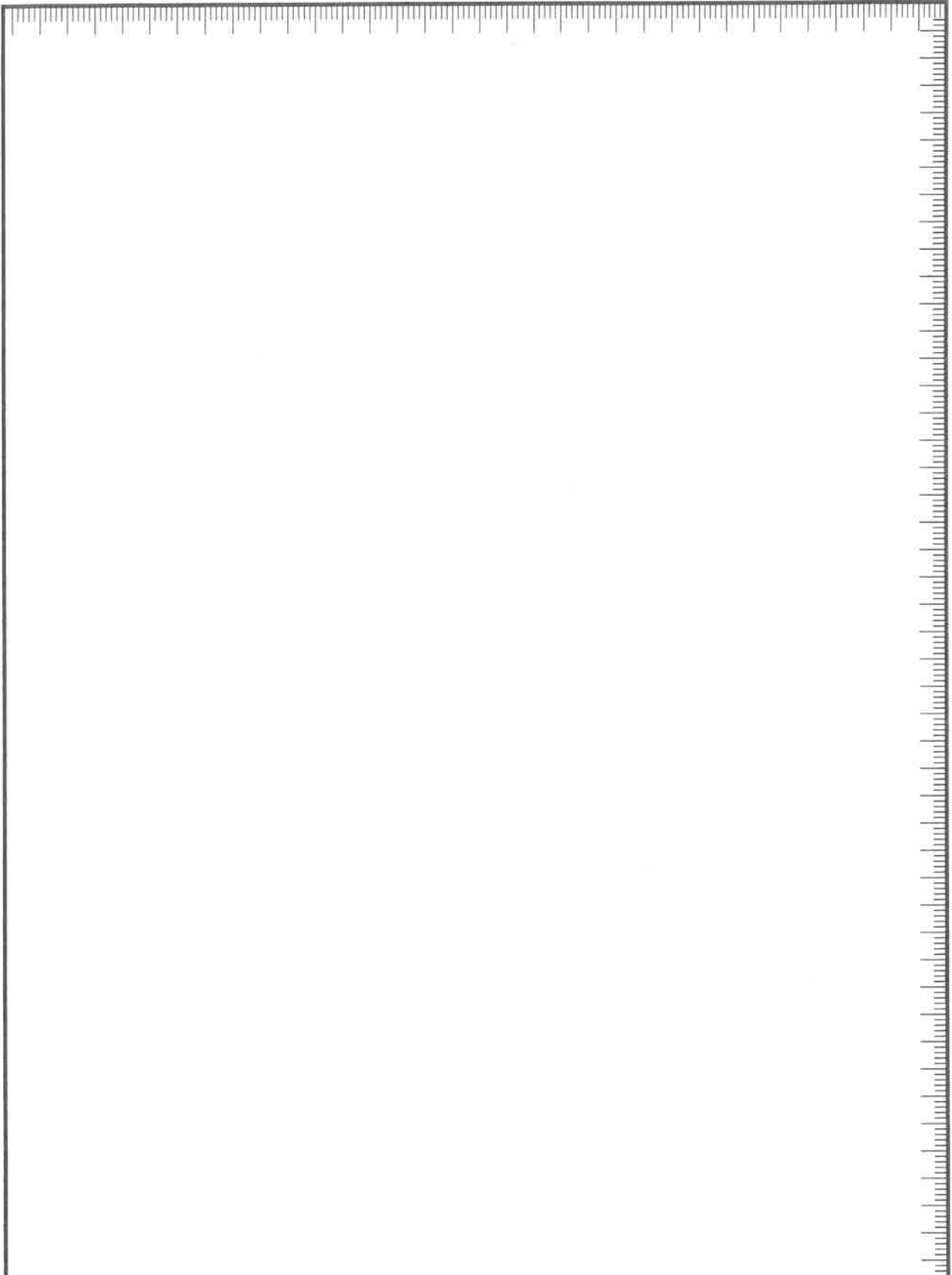
Készítette		Ellenőrizte		Anyag:	Iskola:
Méretarány:	Megnevezés:				Rajzszám:

VÁZLAT



Készítette		Ellenőrizte		Anyag:	Iskola:
Méretarány:		Megnevezés:			

VÁZLAT



Készítette		Ellenőrizte		Anyag:	Iskola:
Méretarány:	Megnevezés:				Rajzszám:

Nagykun Baptista Oktatási Központ
Illéssy Sándor Technikum és Szakképző Iskola Tagintézménye
OM azonosító: 201731
5310 Kisújszállás, Arany J. u. 1/A.
Tel.: +36-59/321-329
Fax: +36-59/321-329
<https://illessy.baptistaoktatas.hu>
E-mail: illessy@illessy.edu.hu



Munkanapló

Szakmai gyakorlat Ausztria

Időpont: 2022. év. *Május*... hónap *11*... naptól
2022. év. *Május*... hónap *31*... napig

Projekt címe: Szakmák határok nélkül, a szakmai és az idegen nyelvi kompetenciák fejlesztése

Tanuló neve: *Szilágyi Patrik*

Osztálya: *10/C*

Tanult szakmája: *Építő és rendező feladatok*

Gyakorlati hely neve, címe: *Cheer Hungary Kft. Jánosháza utca, Keszthely u. 1.*

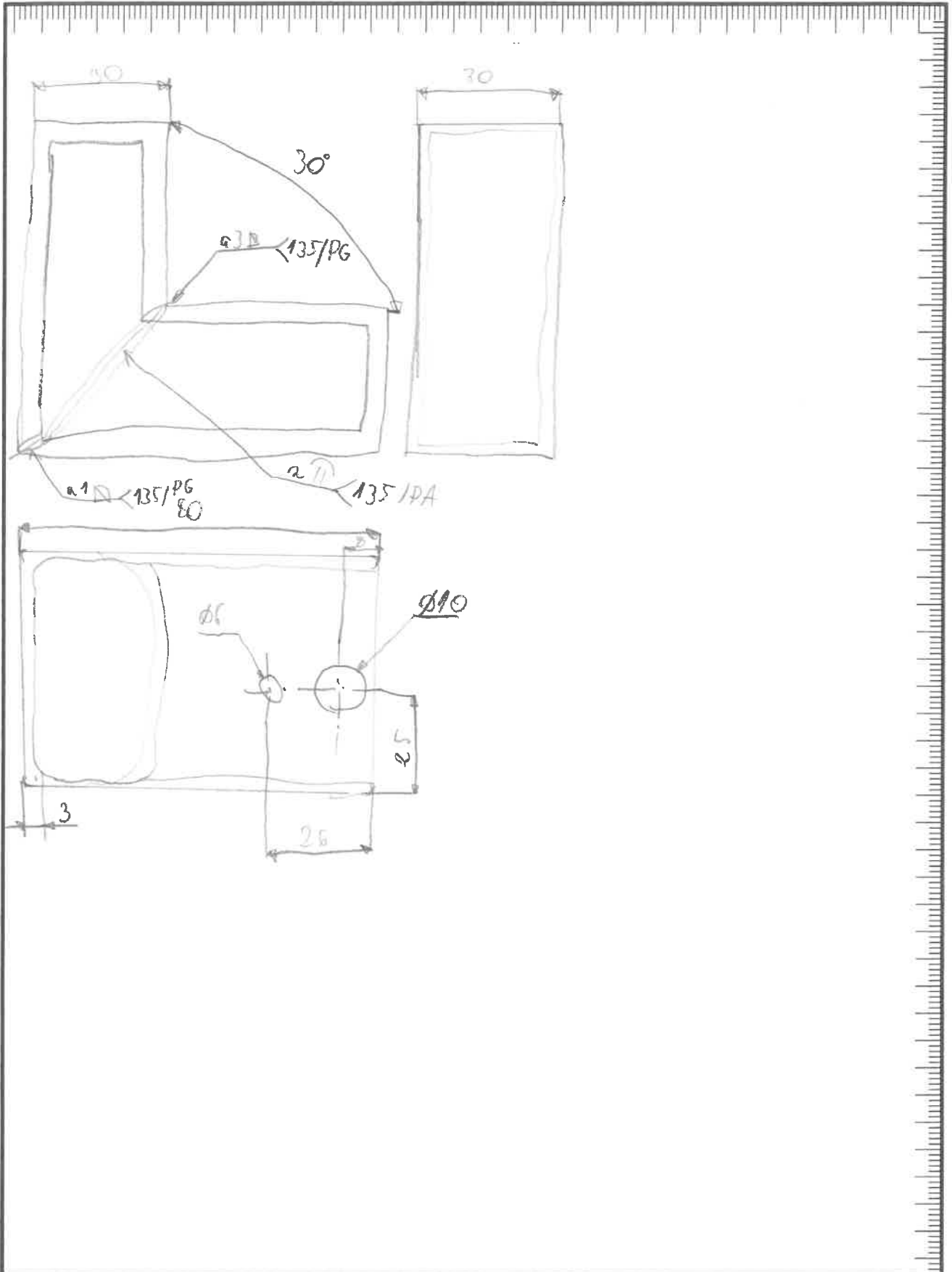
Gyakorlatot irányító személy neve, beosztása:

NEV: Szilágyi Péter

MUNKANYILVÁNTARTÓ LAP

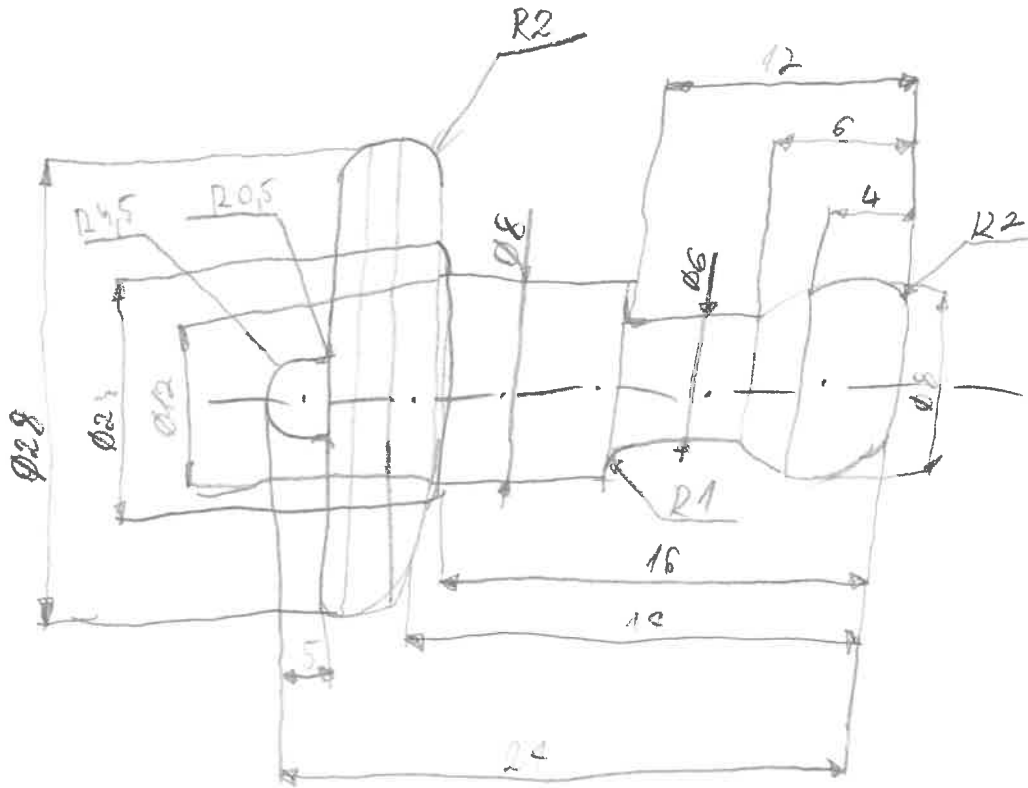
A bejegyzés kelte	A végzett munka leírása	Munkaórák száma	Mulasztott órák száma		
03.11.	Utacsig. vállalkozás felvétele	—			
03.12.	Reménykedés a tanévről	—			
03.13.	Kézi gyakorlat / Horgászati gyakorlat	9			
03.14.	Szabás / Hegesztési gyakorlat	9			
03.15.	Kulturális programok	9			
03.16.	Alvászás / Gyakorlás	4			
03.17.	Horgászati gyakorlat	5			
03.18.	Kirándulás Oberwarton	—			
03.19.	Szabad idő / Programok	—			
03.20.	Prémiumos elmélet / Hegesztési gyakorlat	9			
03.21.	Elektronikus szabás / Horgászati / Horgászati gép	9			
03.22.	Győr litográfia, vázolás	4			
03.23.	Kézi gyakorlat	9			
03.24.	Wig. Hegesztési gyakorlat	—			
03.25.	Oberwart kirándulás	—			
03.26.	Szabadidő	9			
03.27.	Hegesztési gyakorlat / elmélet	9			
03.28.	elmélet / Horgászati	9			
03.29.	Prémiumos elmélet Kirándulás	4			
03.30.	Prémiumos elmélet	4			
03.31.	Prémiumos elmélet / Elektronikus szabás	5			
Az oktató megjegyzései:	Oszályzat	kivitel	Órák száma		
		szorgalom	Áthozat		
		magatartás	Összes órák száma	107	

VÁZLAT



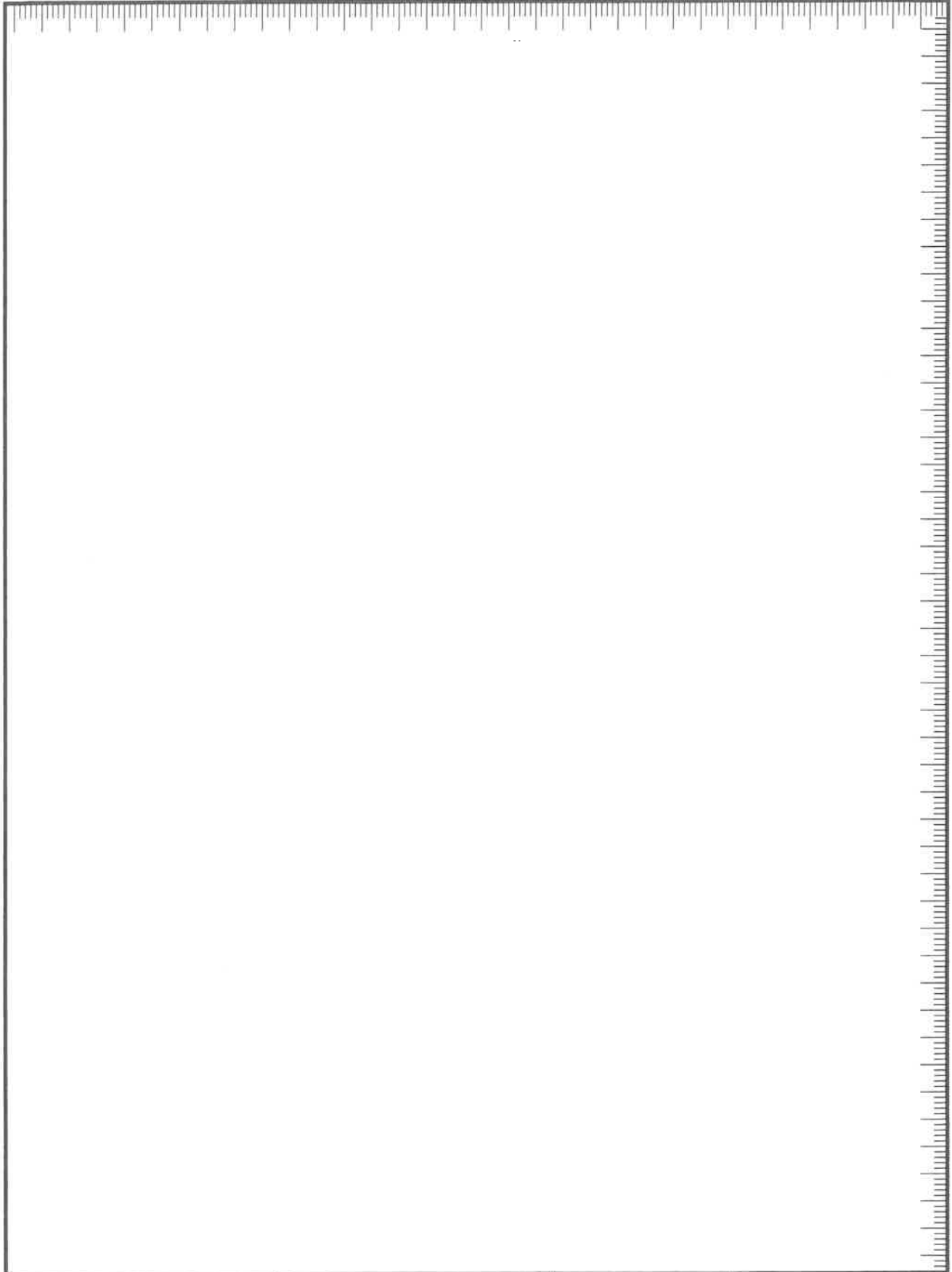
Készítette		Ellenőrizte		Anyag:	Iskola:
Méretarány:	Megnevezés:				Rajzszám:

VÁZLAT



Készítette	Ellenőrizte	Anyag:	Iskola:
Méretarány:	Megnevezés:	Rajzszám:	

VÁZLAT



Készítette		Ellenőrizte		Anyag:	Iskola:
Méretarány:	Megnevezés:				Rajzszám:

Nagykun Baptista Oktatási Központ
Illéssy Sándor Technikum és Szakképző Iskola Tagintézménye
OM azonosító: 201731
5310 Kisújszállás, Arany J. u. 1/A.
Tel.: +36-59/321-329
Fax: +36-59/321-329
<https://illessy.baptistaoktatas.hu>
E-mail: illessy@illessy.edu.hu



Munkanapló

Szakmai gyakorlat Ausztria

Időpont: 2023. év.02.... hónap11.... naptól
2023. év.03.... hónap31.... napig

Projekt címe: Szakmák határok nélkül, a szakmai és az idegen nyelvi kompetenciák fejlesztése

Tanuló neve: *Hajnal Dániel*

Osztálya: *1010*

Tanult szakmája: *Szerkesztő labor*

Gyakorlati hely neve, címe:

Gyakorlatot irányító személy neve, beosztása:

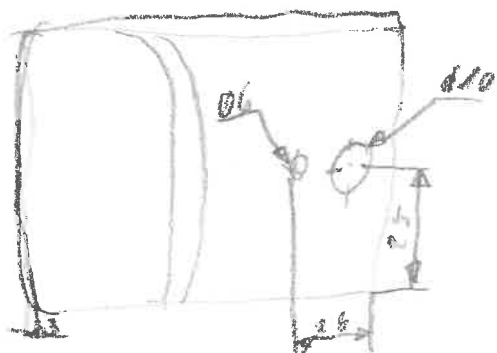
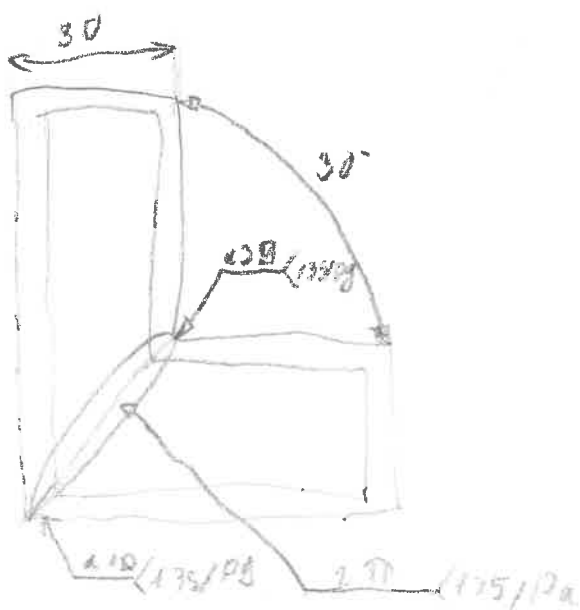
NEV:

MUNKANYILVÁNTARTÓ LAP

A bejegyzés kelte	A végzett munka leírása	Munkaórák száma	Mulasztott órák száma
03.11	megismeretünk Ausztriával, Szabad foglalkozás	-	
03.11	Szabad foglalkozás	-	
03.12	Elmélet és gyakorlat	9	
03.14	Elmélet és gyakorlat	9	
03.15	Eisenstad és Bergerland	9	
03.16	Elméleti oktatás	4	
03.17	Forgácselési gyakorlat	5	
03.18	Kivandulás alkotás olvasással	-	
03.18	Exalodidák program	-	
03.20	Pneumatikus szahajtó, forgácselés igazolás	9	
03.21	pneumatika szabvány, forgácselés	9	
03.22	Gyárlalogatás	9	
03.23	Mérsi gyakorlat	4	
03.24	Wig hegesztési gyakorlat	5	
03.25	Kivandulás alkotás olvasással	-	
03.26	Szabadidő	-	
03.27	Elektronikus pneumatika / hegesztési gyakorlat	9	
03.28	hegesztési gyakorlat	9	
03.28	Kivandulás	9	
03.30	Időpénz ellenőrzés mérése 1 elmélet	6	
03.31	Szabvány	5	

Az oktató megjegyzései:	Osztályzat	kivétel	Órák száma
		szorgalom	Áthozat
		magatartás	Összes órák száma

VÁZLAT

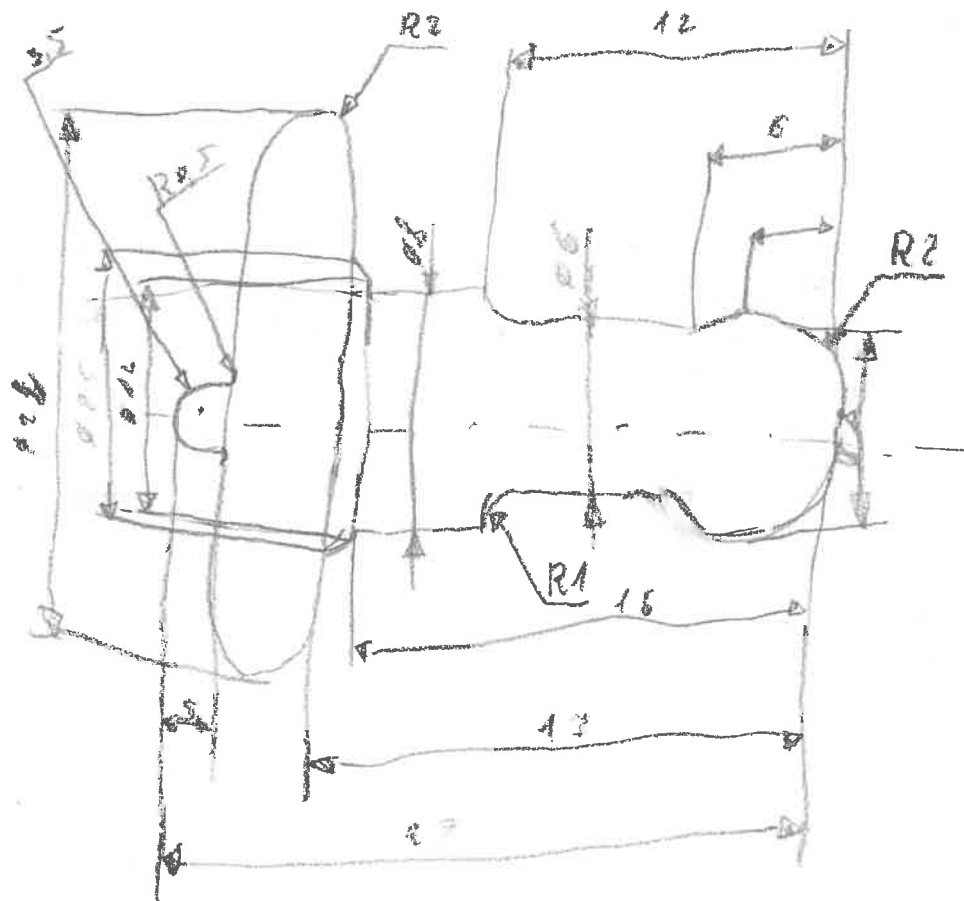


Készítette	Ellenőrizte	Anyag:	Iskola:
Méretarány:	Megnevezés:		

VÁZLAT


Készítette		Ellenőrizte	Anyag:	Iskola:
Méretarány:	Megnevezés:			Rajzszám:

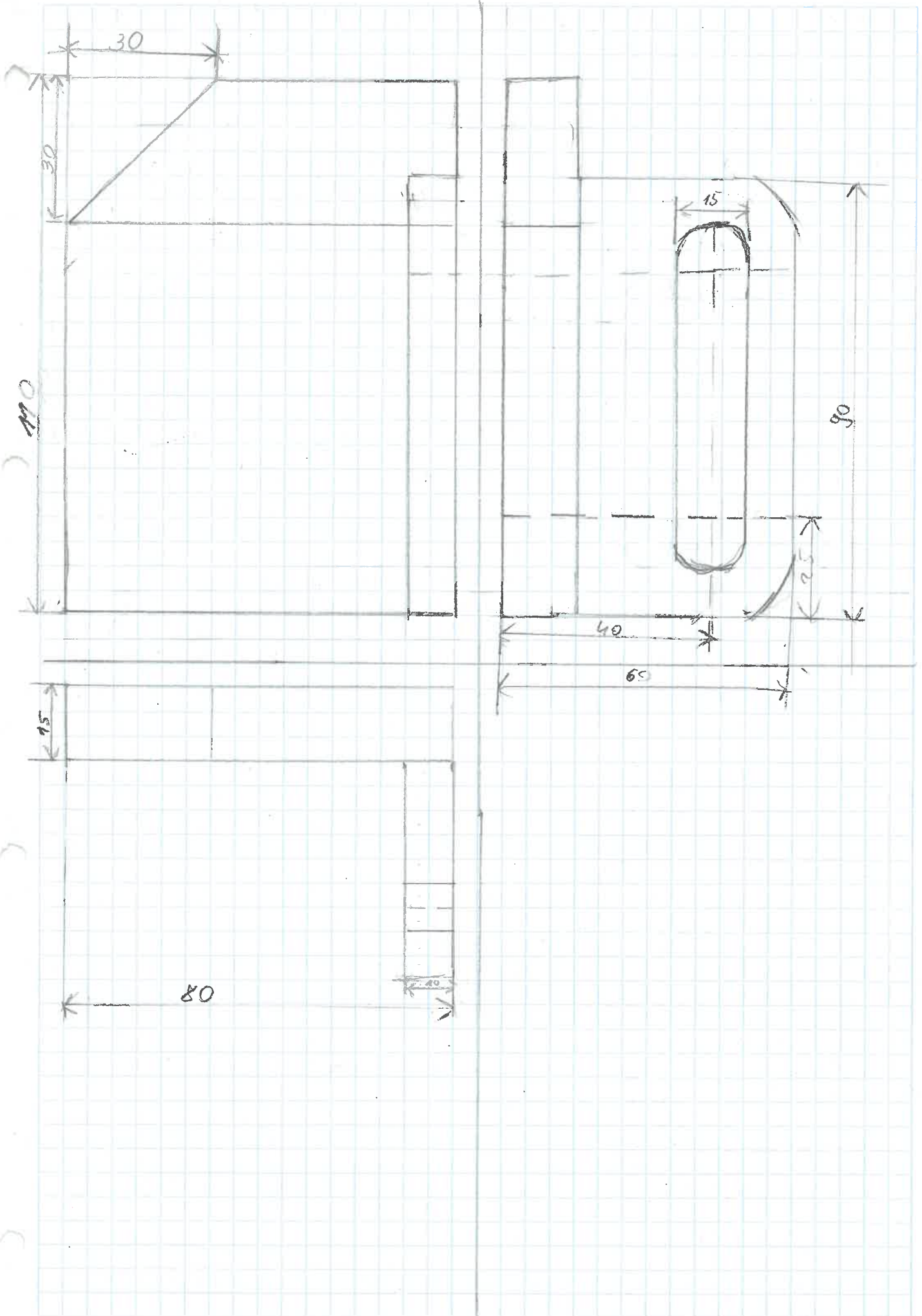
VÁZLAT



Készítette	Ellenőrizte	Anyag:	Iskola:
Méretarány:	Megnevezés:		

A A A A A A A A T T T T T T T T T T
 B B B B B B B B U U U U U U U U U U
 C C C C C C C C V V V V V V V V V V
 D D D D D D D D W W W W W W W W W W
 E E E E E E E E X X X X X X X X X X
 F F F F F F F F Y Y Y Y Y Y Y Y Y Y
 G G G G G G G G Z Z Z Z Z Z Z Z Z Z
 H H H H H H H H O O O O O O O O O O
 I I I I I I I I I I 1 1 1 1 1 1 1 1 1 1
 J J J J J J J J J J 2 2 2 2 2 2 2 2 2 2
 K K K K K K K K K K 3 3 3 3 3 3 3 3 3 3
 L L L L L L L L L L 4 4 4 4 4 4 4 4 4 4
 M M M M M M M M M M 5 5 5 5 5 5 5 5 5 5
 N N N N N N N N N N 6 6 6 6 6 6 6 6 6 6
 O O O O O O O O O O 7 7 7 7 7 7 7 7 7 7
 P P P P P P P P P P 8 8 8 8 8 8 8 8 8 8
 Q Q Q Q Q Q Q Q Q Q 9 9 9 9 9 9 9 9 9 9
 R R R R R R R R R R Ä Ä Ä Ä Ä Ä Ä Ä Ä Ä
 S S S S S S S S S S Ü Ü Ü Ü Ü Ü Ü Ü Ü Ü

Allgemeintoleranz ISO 2768-m		Name:	Datum:	LBS Pinkafeld	Klasse
Projektion	Maßstab:	gezeichnet		Benennung:	
	1:1	geprüft		Normschriftübung	
	Note:			Zeichnungs-Nr. 1.1	Index



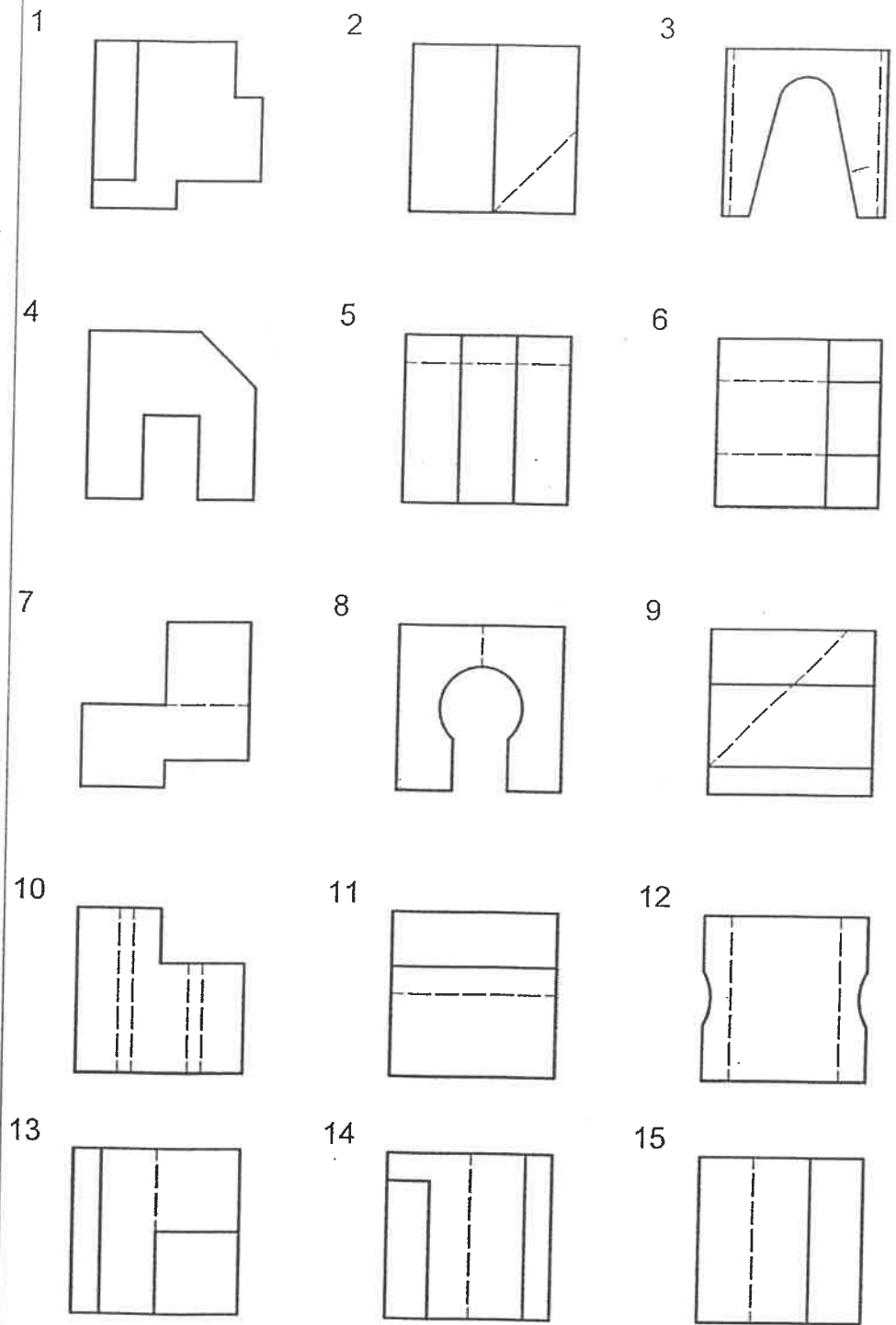
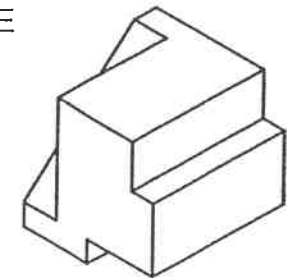
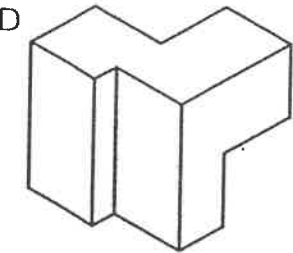
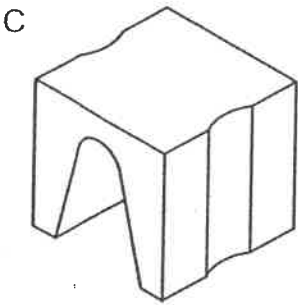
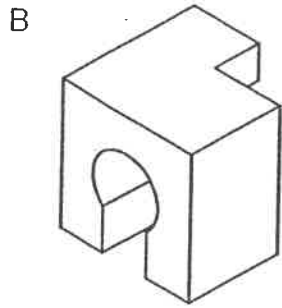
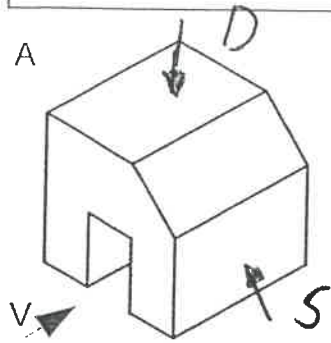
MOLNAR ZSOLT

Molnár zsd

S = oldal nézet

V = elől nézet

D = felül nézet



Welche Ansicht gehört zu welchem Teil? Tragen Sie V, S und D für Vorderansicht, Seitenansicht und Draufsicht in die Tabelle ein.

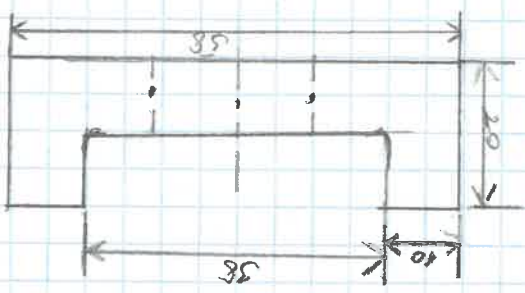
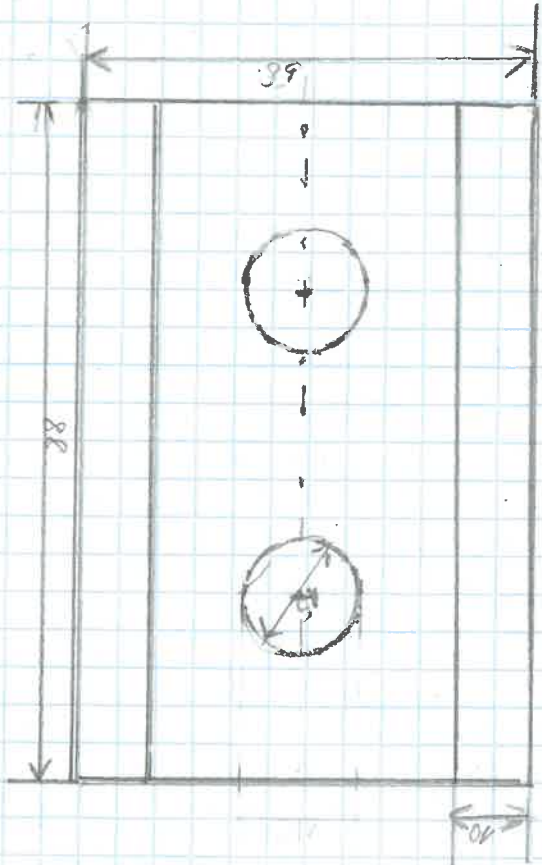
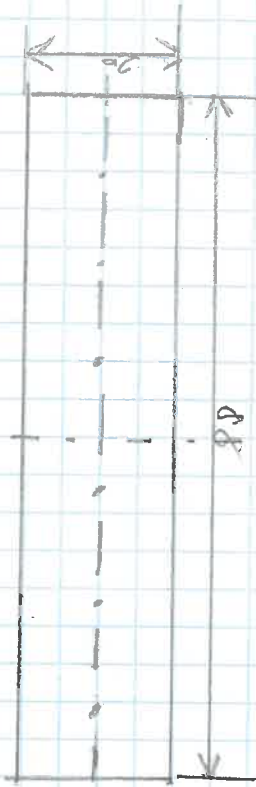
	1	2	3	4	5	6	7	8	9	10	11	12	13	14	15
A				V							S				D
B			S			S		V		D					
C			D	V		S						D			
D															
E	V								S						b

a a a a a a a a h h h h h h h h
 b b b b b b b b o o o o o o o o
 c c c c c c c c p p p p p p p p
 t t t t t t t t q q q q q q q q
 e e e e e e e e r r r r r r r r
 f f f f f f f f s s s s s s s s
 g g g g g g g g t t t t t t t t
 h h h h h h h h u u u u u u u u
 i i i i i i i i v v v v v v v v
 j j j j j j j j w w w w w w w w
 k k k k k k k k x x x x x x x x
 l l l l l l l l y y y y y y y y
 m m m m m m m m z z z z z z z z
 ü ü ü ü ü ü ü ü B B B B B B B B

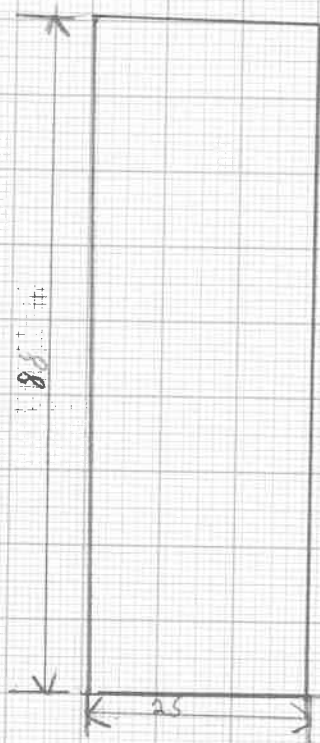
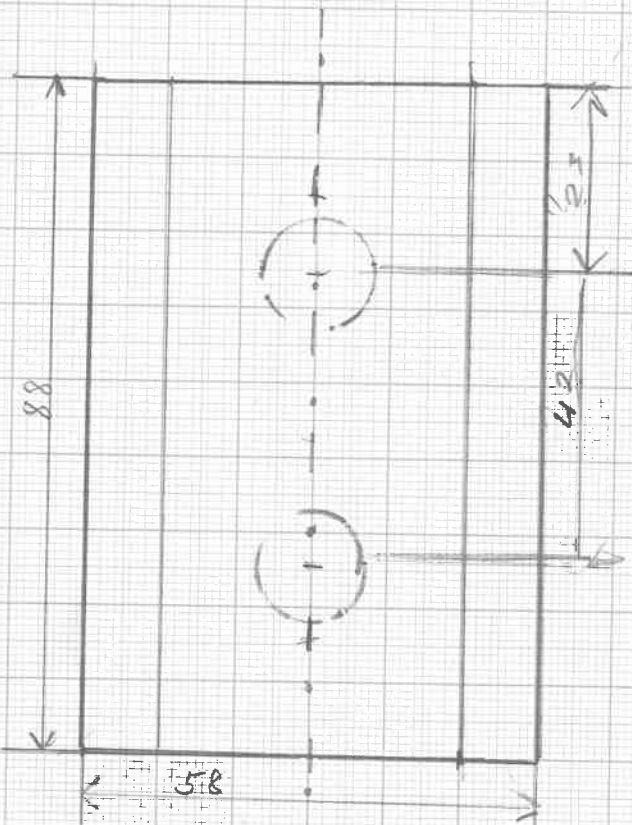
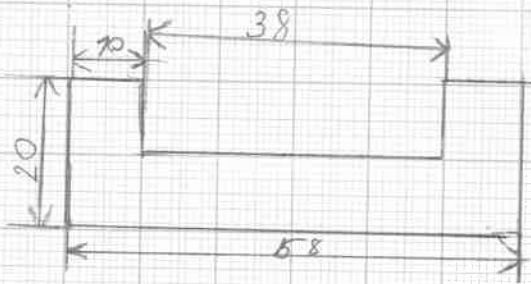
ISO-Normschrift ISO-Normschrift
 ISO-Normschrift ISO-Normschrift
 60 715 60 715 60 715
 60 715 60 715 60 715
 60 715 60 715 60 715

[Name] Zsolt Molnár

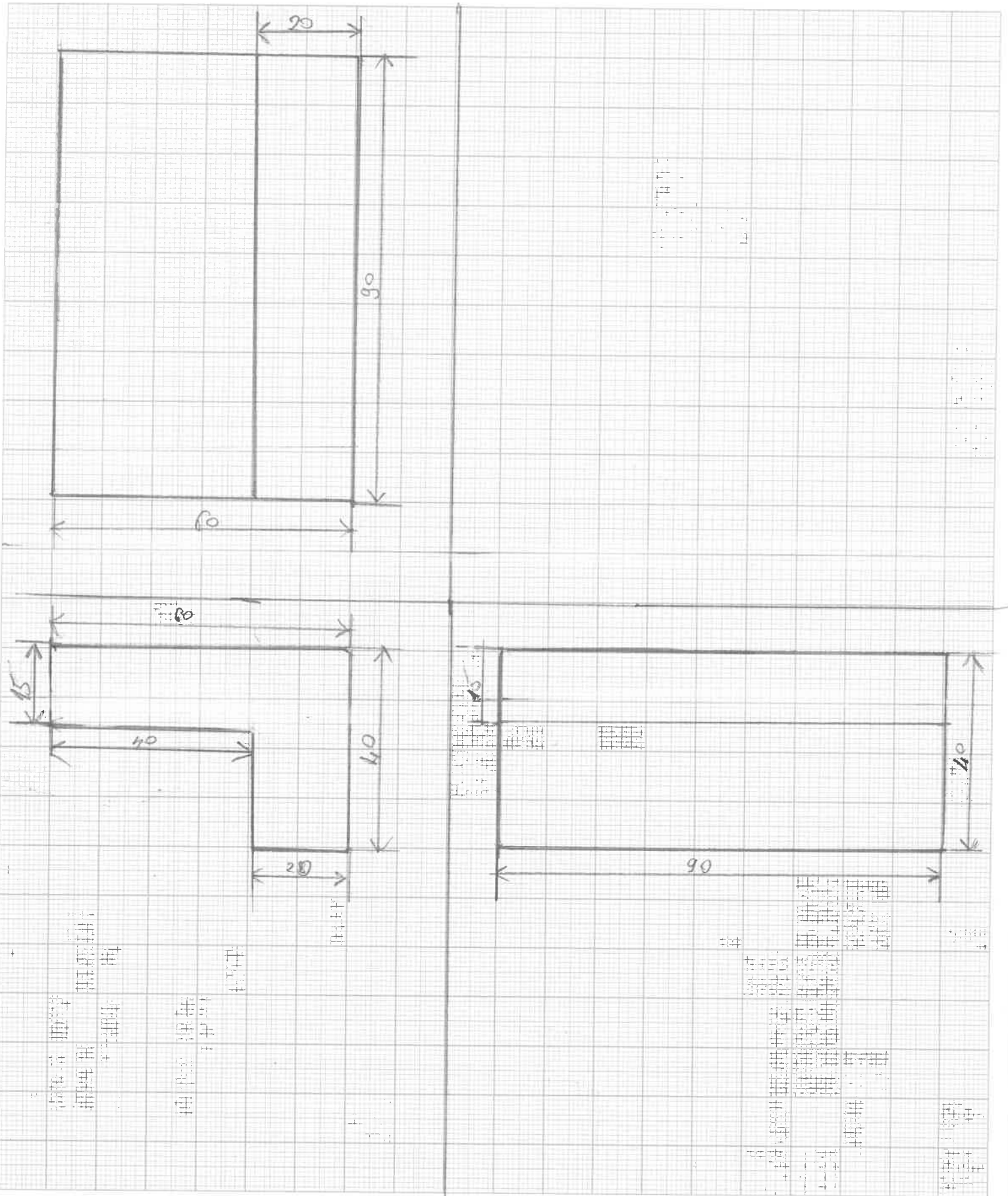
Allgemeintoleranz ISO 2768-m		Name:	Datum:	LBS Pinkafeld	Klasse
Projektion	Maßstab:	gezeichnet		Benennung:	
	1:1	ZSOLT MOLNAR		Normschriftübung	
	Note:			Zeichnungs-Nr.	Index
				1.2	



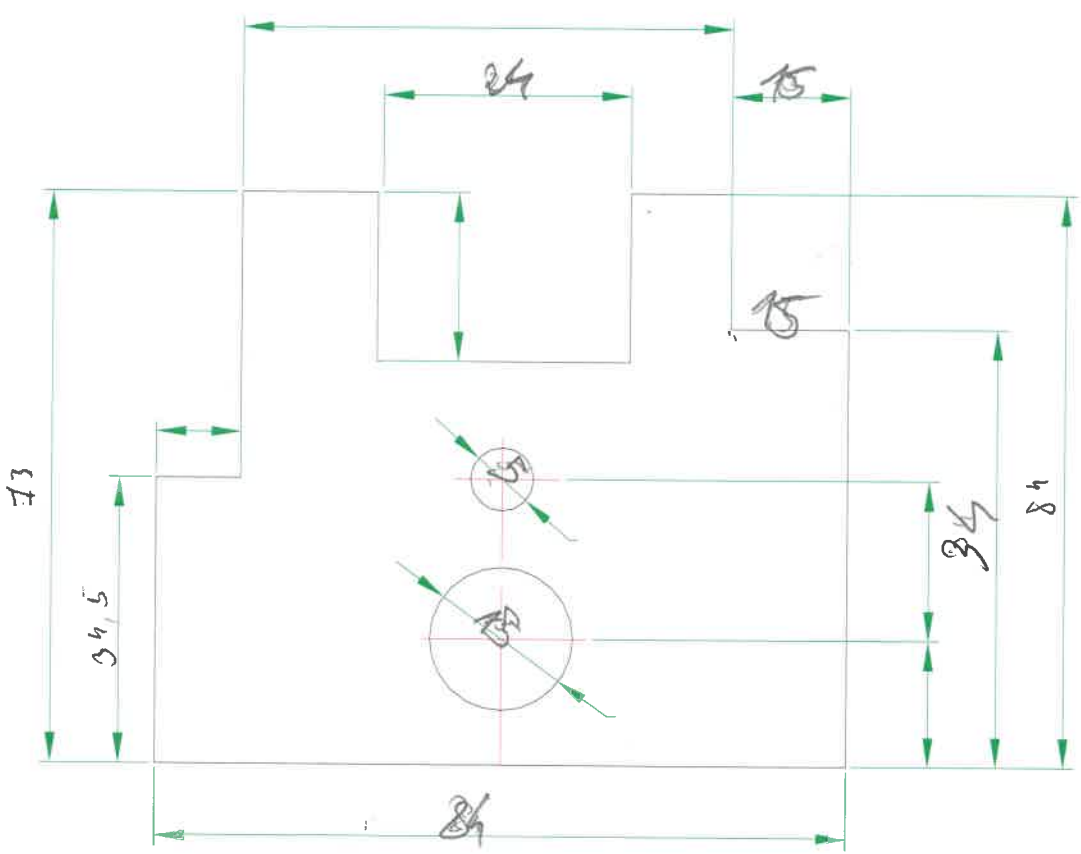
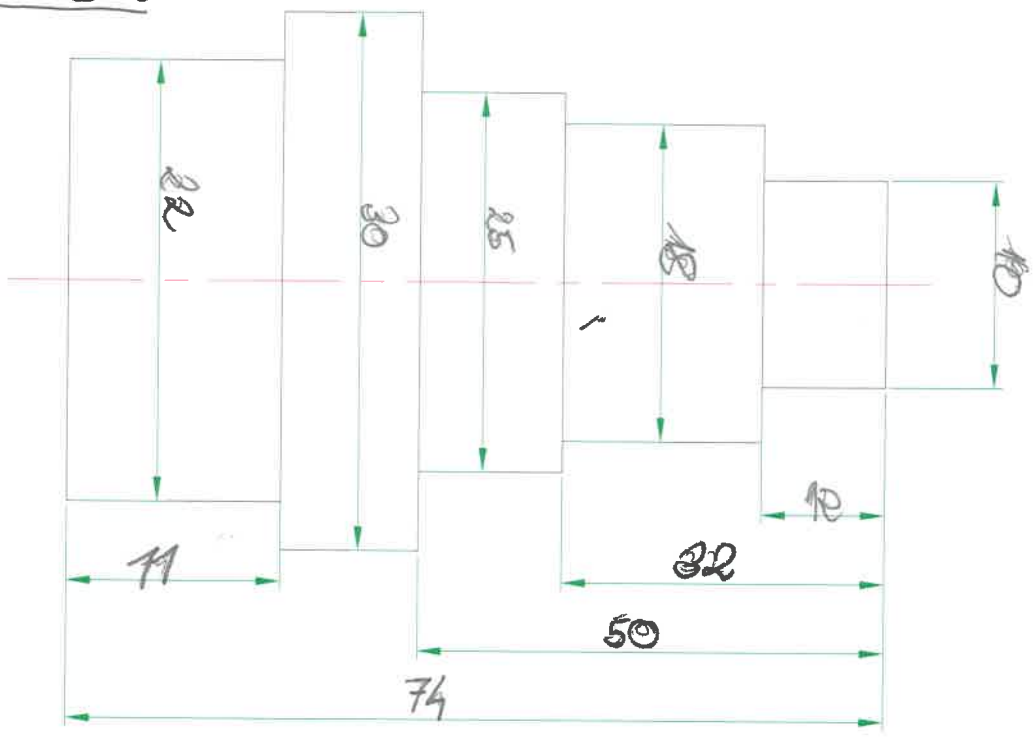
ZULTNER



ZULTNER



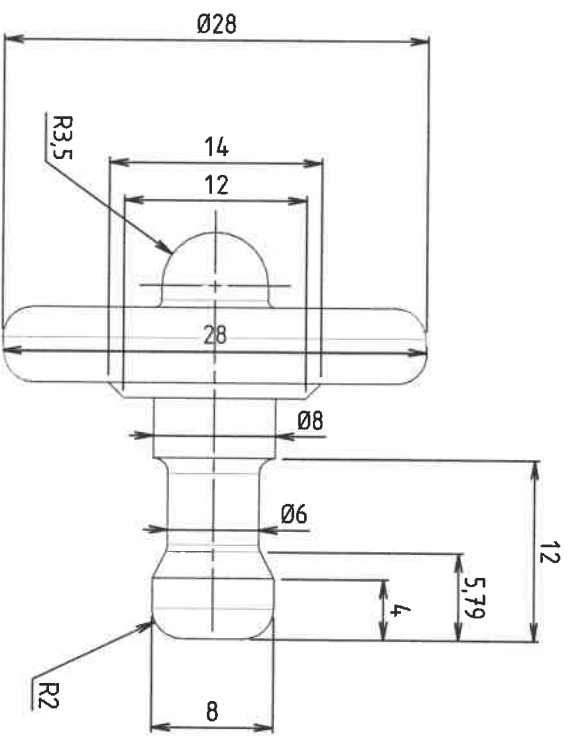
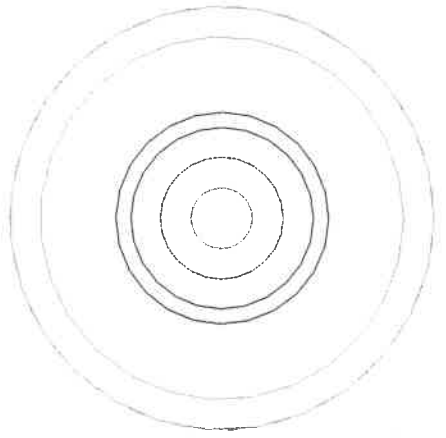
2023.02.02



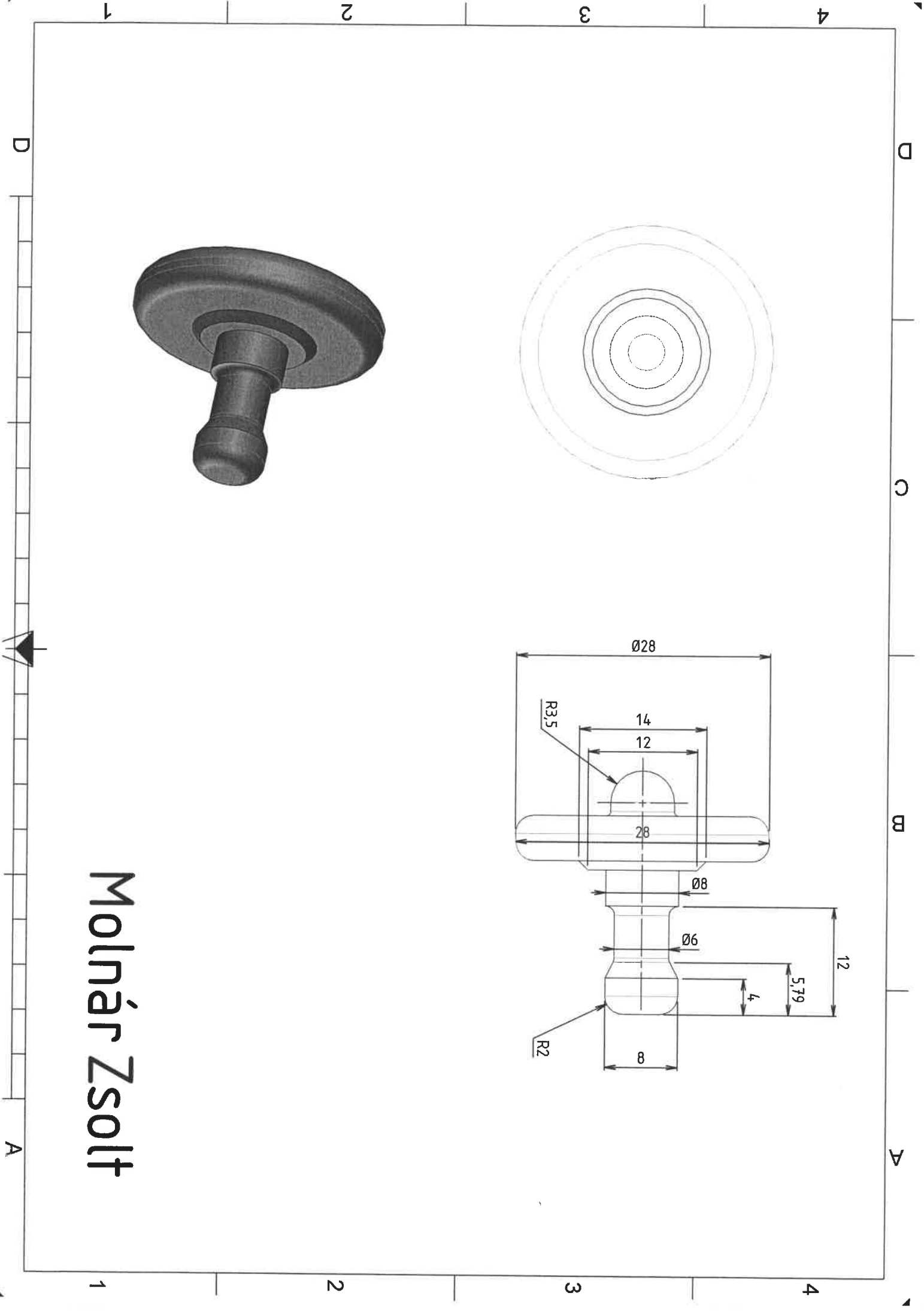
A Bucsa Verő ember

Messen und Prüfen 1u2 Uebung_Folie

~~2023.02.02~~ # Put a Bucsa



Molnár Zsolt



Beispiele

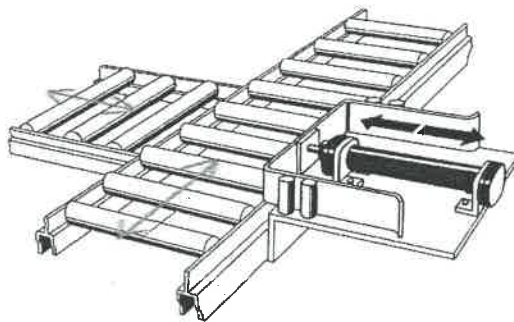
Abschieben

Problembeschreibung:

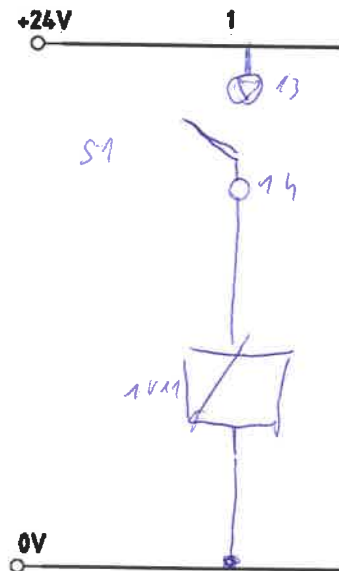
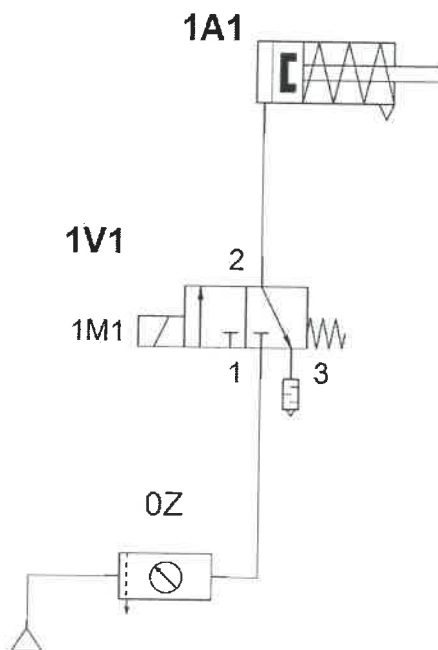
Mit einer Sortiervorrichtung sollen Teile von einer Transportbahn aussortiert werden.

Durch drücken eines Tastschalters schiebt die Kolbenstange eines einfach wirkenden Zylinders einen Teil von der Transportbahn (direkt angesteuert).

Nach Loslassen des Tastschalters fährt die Kolbenstange wieder in die hintere Endlage zurück.



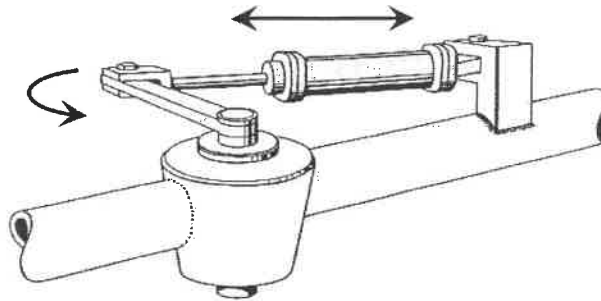
M	Benennung (Pn.)	M	Benennung (E-Pn.)



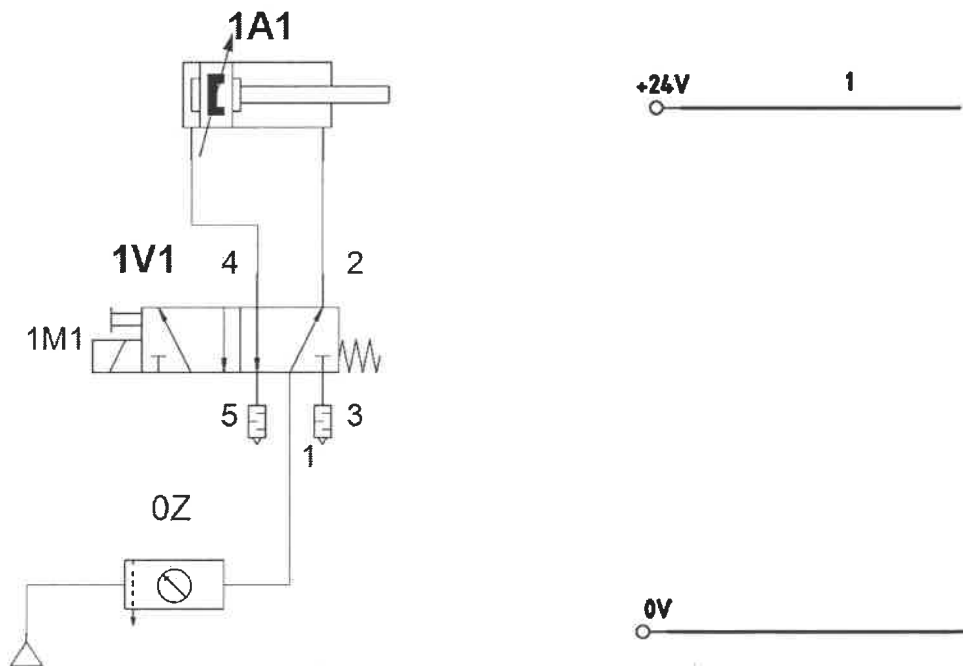
Absperrvorrichtung

Mit einer Absperrvorrichtung soll das Ventil einer Rohrleitung geöffnet und geschlossen werden.

Durch drücken des Tastschalters wird das Ventil (direkt angesteuert) geöffnet. Nach loslassen des Tastschalters wird das Ventil geschlossen.



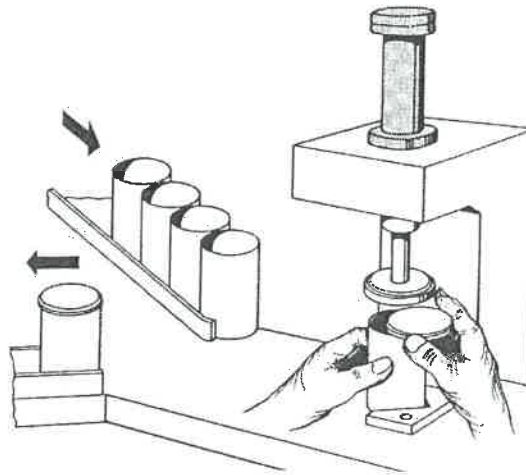
M	Benennung (Pn.)	M	Benennung (E-Pn.)



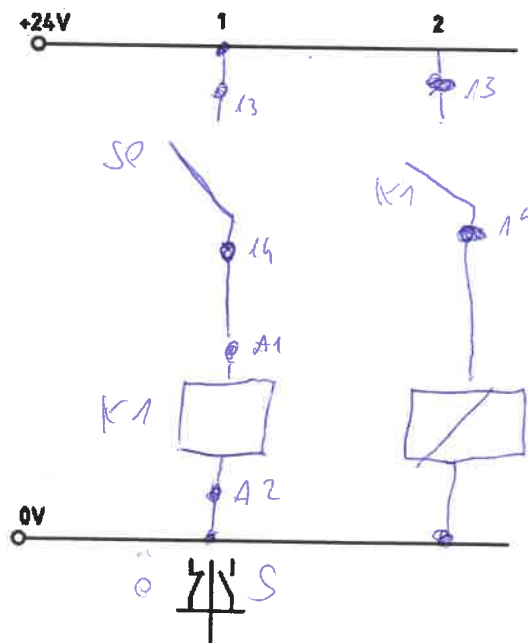
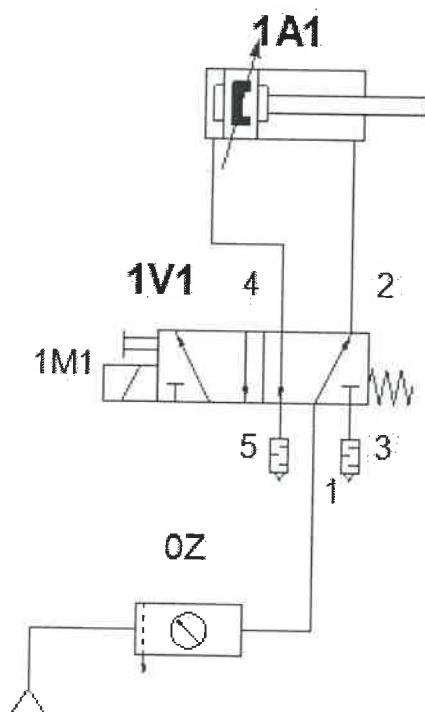
Deckelpresse

Schließen eines Behälters mit Deckel durch Aufdrücken (Stülpdeckel) oder Eindrücken (Eindrückdeckel).

Durch Drücken eines Tastenschalters wird der Pressenstempel vorgeschoben (indirekt angesteuert) und der Stülpdeckel aufgedrückt. Nach Loslassen des Tastschalters wird der Pressenstempel in die Ausgangslage gebracht.



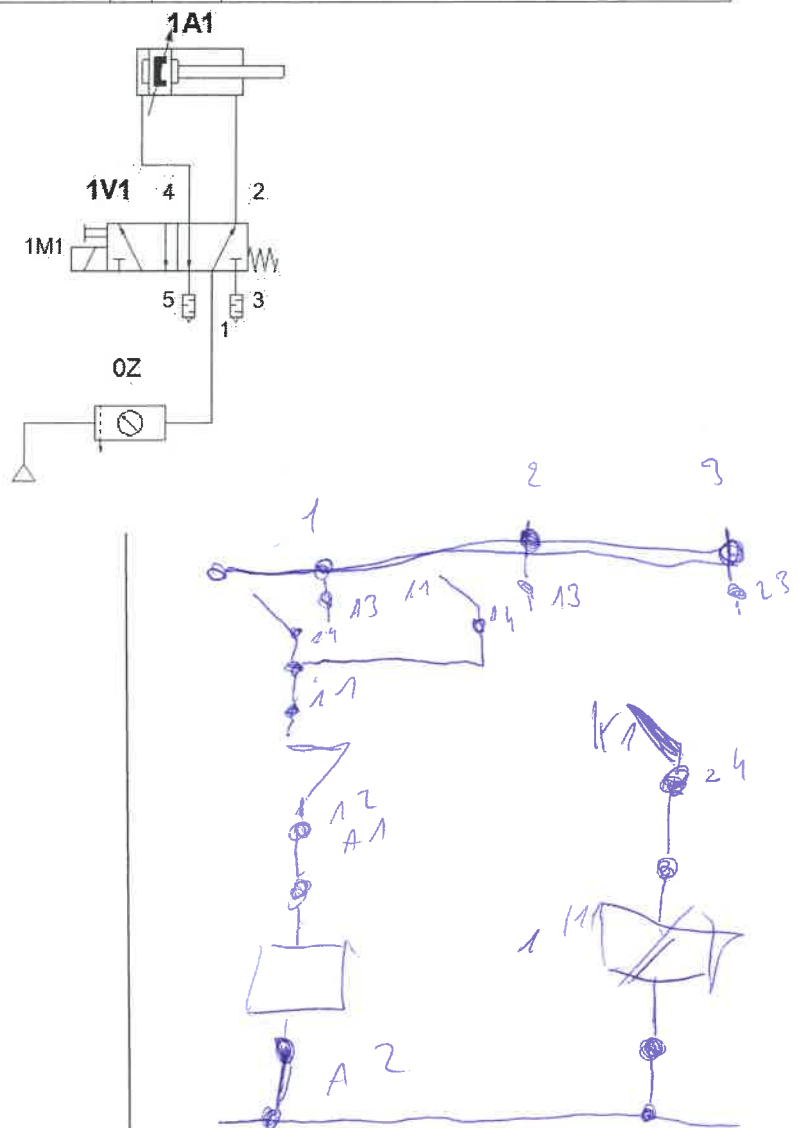
M	Benennung (Pn.)	M	Benennung (E-Pn.)



Relaisschaltung mit Selbsthaltung

Durch Drücken eines Tastenschalters soll ein Zylinder ausfahren (indirekt angesteuert) und durch Drücken eines anderen Tastenschalters soll der Zylinder wieder einfahren.

M	Benennung (Pn.)	M	Benennung (E-Pn.)



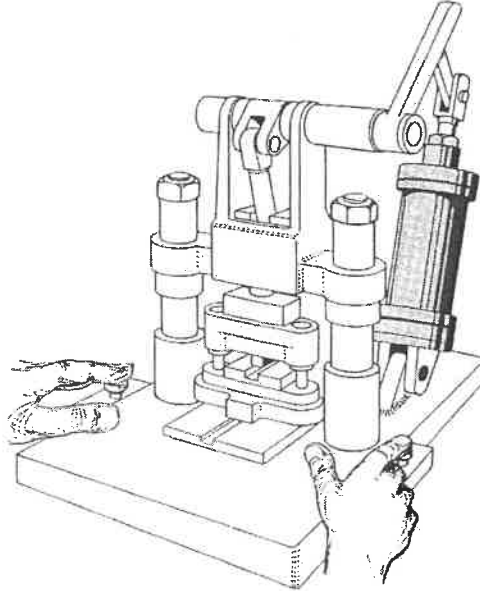
Dominierend
EIN

Dominierend
AUS

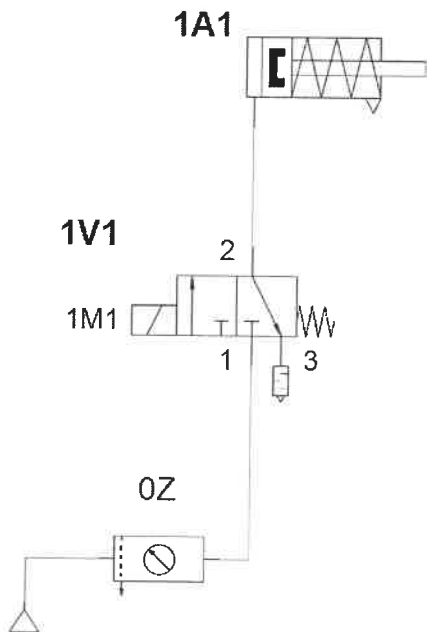
Umformen

Umformung für eine Umformbewegung über Kniehebel. Das Beispiel zeigt die nachträgliche Mechanisierung einer Handhebelpresse.

Durch Drücken eines Tasters (S0) **UND** eines Tasters (S1) soll die Kniehebelpresse ausfahren (indirekt angesteuert). Nach Loslassen von einem Taster wird die Vorrichtung in die Ausgangslage gebracht.



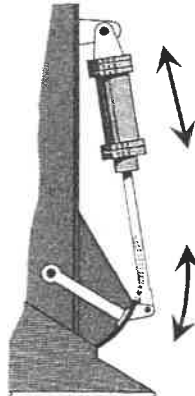
M	Benennung (Pn.)	M	Benennung (E-Pn.)



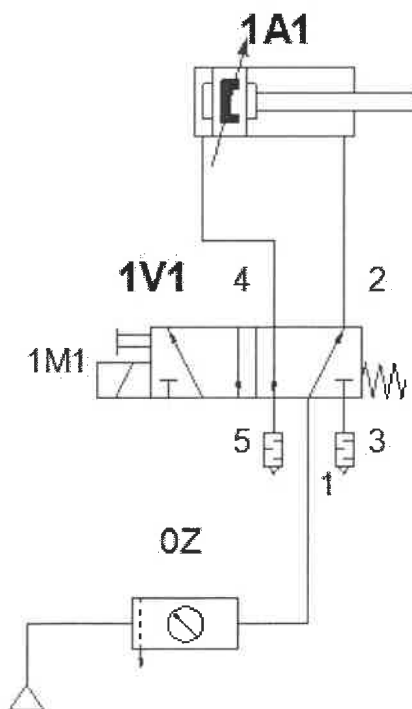
Silo- Klappverschluss

Aus einem Silo soll Material mit Hilfe eines Klappverschlusses abgelassen werden.

Der Ablassvorgang soll über einen Handtaster **ODER** über einen Fußtaster erfolgen (indirekt angesteuert).



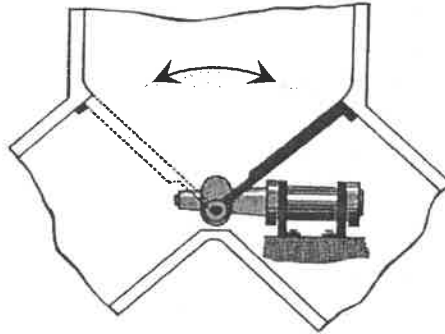
M	Benennung (Pn.)	M	Benennung (E-Pn.)



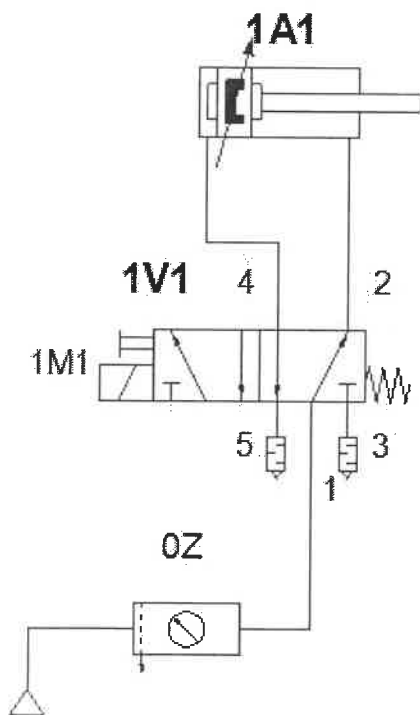
Weiche

Mit der im Bild dargestellten Weiche wird Schütt- und Fließgut je nach Bedarf in den rechten oder in den linken Abfluss gelenkt.

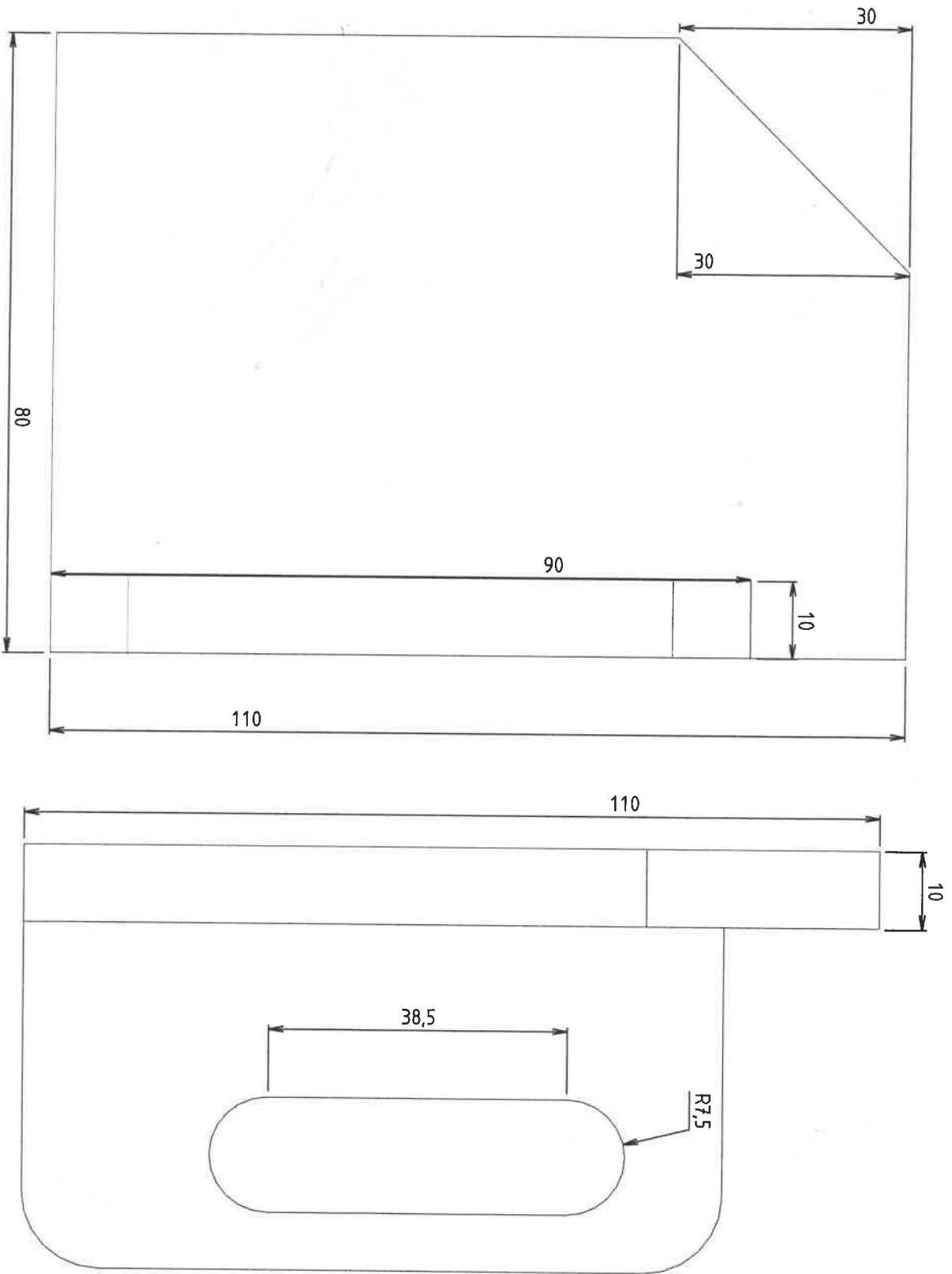
Durch Betätigen eines Tasters soll der Zylinder ausfahren. Durch drücken eines anderen Tasters soll der Zylinder wieder einfahren (indirekt angesteuert; Selbsthaltung).



M	Benennung (Pn.)	M	Benennung (E-Pn.)



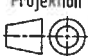
Molnár Zsolt Levente



a a a a a a a a h h h h h h h h
 b b b b b b b b o o o o o o o o
 c c c c c c c c p p p p p p p p
 e e e e e e e e q q q q q q q q
 f f f f f f f f r r r r r r r r
 g g g g g g g g s s s s s s s s
 h h h h h h h h t t t t t t t t
 i i i i i i i i u u u u u u u u
 j j j j j j j j v v v v v v v v
 k k k k k k k k w w w w w w w w
 l l l l l l l l x x x x x x x x
 m m m m m m m m y y y y y y y y
 n n n n n n n n z z z z z z z z
 ü ü ü ü ü ü ü ü ß ß ß ß ß ß ß ß

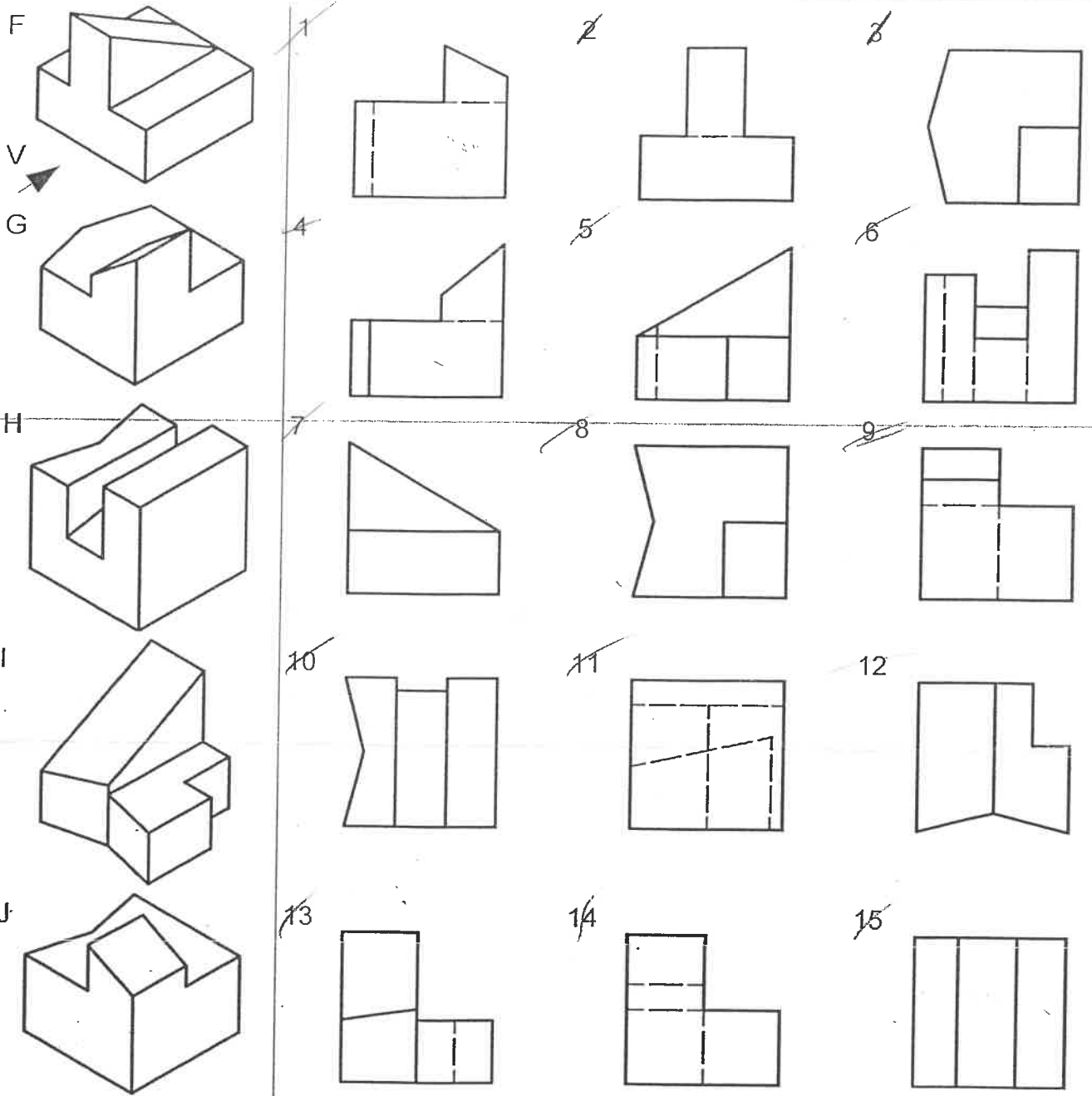
ISO-Normschrift ISO-Normschrift
 ISO-Normschrift ISO-Normschrift
 60/715 60/715 60/715 60/715 60/715
 60/715 60/715 60/715 60/715 60/715
 MILEPATRIK MILEPATRIK

[Name]

Allgemeintoleranz ISO 2768-m Projektion 	gezeichnet	Name:	Datum:	LBS Pinkafeld	Klasse
	geprüft	MILEPATRIK		Benennung:	Normschriftübung
Maßstab: 1:1	Note:			Zeichnungs-Nr. 1.2	Index

V = Vorderansicht
 S = Seitenansicht
 D = Draufsicht

Mit Patrick



Welche Ansicht gehört zu welchem Teil? Tragen Sie V, S und D für Vorderansicht, Seitenansicht und Draufsicht in die Tabelle ein.

	1	2	3	4	5	6	7	8	9	10	11	12	13	14	15
F		V					S								
G			D	V											S
H						V				D	S				
I					S										
J	V							D	S			D	V		

V = előnézet


S = oldal nézet

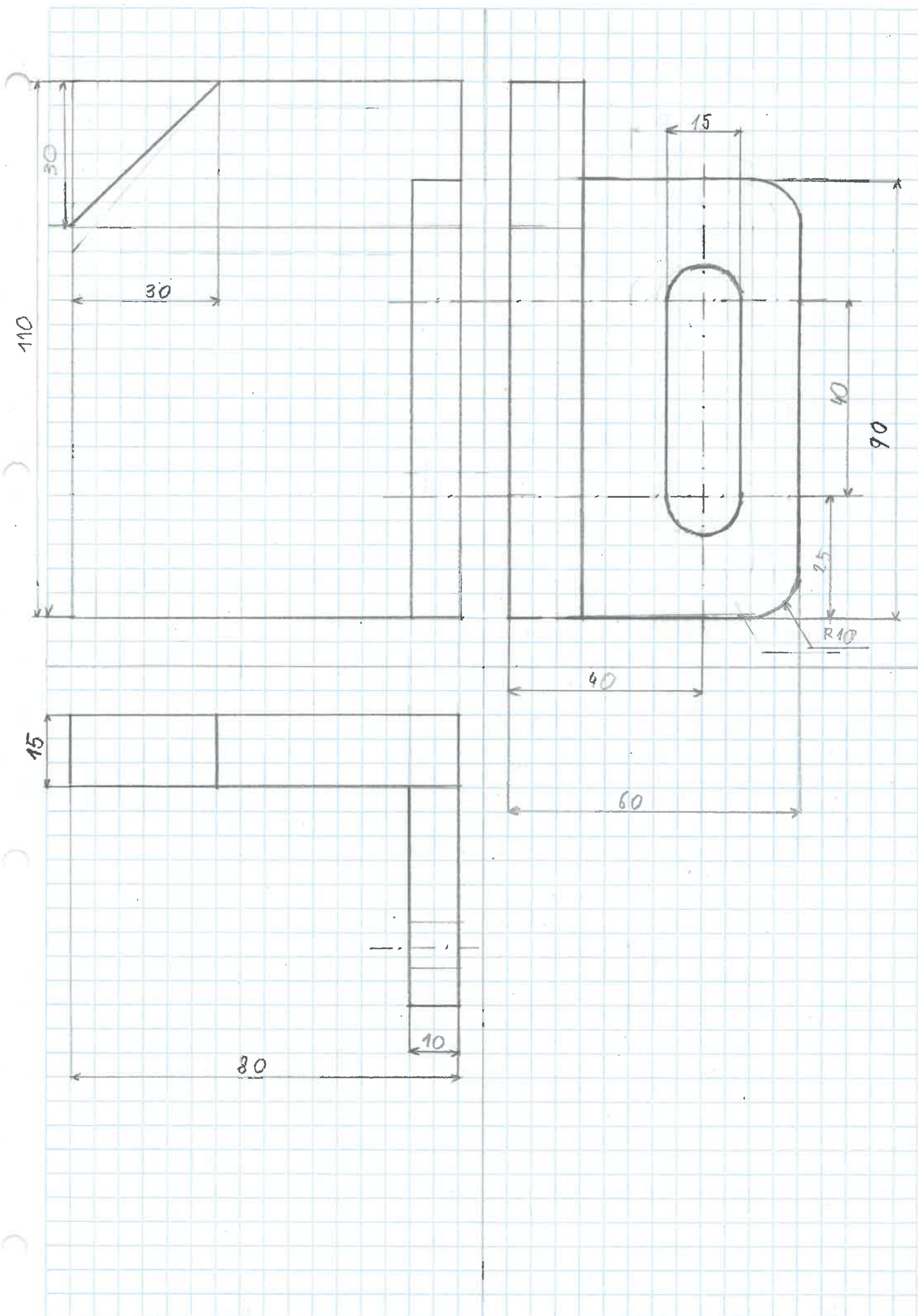
D = felülnézet

Welche Ansicht gehört zu welchem Teil? Tragen Sie V, S und D für Vorderansicht, Seitenansicht und Draufsicht in die Tabelle ein.

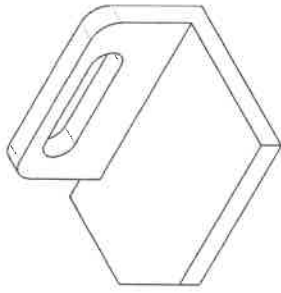
	1	2	3	4	5	6	7	8	9	10	11	12	13	14	15
A				V							S				D
B					S		V			D					
C			V		S	S	V			D		S			
D		V					D						S		
E	V	V							S						S

A A A A A A A A T T T T T T T T T T
 B B B B B B B B U U U U U U U U U U
 C C C C C C C C V V V V V V V V V V
 D D D D D D D D W W W W W W W W W W
 E E E E E E E E X X X X X X X X X X
 F F F F F F F F Y Y Y Y Y Y Y Y Y Y
 G G G G G G G G Z Z Z Z Z Z Z Z Z Z
 H H H H H H H H O O O O O O O O O O
 I I I I I I I I 1 1 1 1 1 1 1 1 1 1
 J J J J J J J J 2 2 2 2 2 2 2 2 2 2
 K K K K K K K K 3 3 3 3 3 3 3 3 3 3
 L L L L L L L L 4 4 4 4 4 4 4 4 4 4
 M M M M M M M M 5 5 5 5 5 5 5 5 5 5
 N N N N N N N N 6 6 6 6 6 6 6 6 6 6
 O O O O O O O O 7 7 7 7 7 7 7 7 7 7
 P P P P P P P P 8 8 8 8 8 8 8 8 8 8
 Q Q Q Q Q Q Q Q 9 9 9 9 9 9 9 9 9 9
 R R R R R R R R Ä Ä Ä Ä Ä Ä Ä Ä Ä Ä
 S S S S S S S S Ü Ü Ü Ü Ü Ü Ü Ü Ü Ü

Allgemeintoleranz ISO 2768-m		Name: <u>IMVE PATRIK</u>		Datum: <u> </u>		LBS Pinkafeld		Klasse <u> </u>	
Projektion 		Maßstab: <u>1:1</u>		gezeichnet <u> </u>		Benennung: Normschriftübung			
		geprüft <u> </u>				Zeichnungs-Nr. <u>1.1</u>		Index <u> </u>	
		Note: <u> </u>							



MILE PATRIK



A

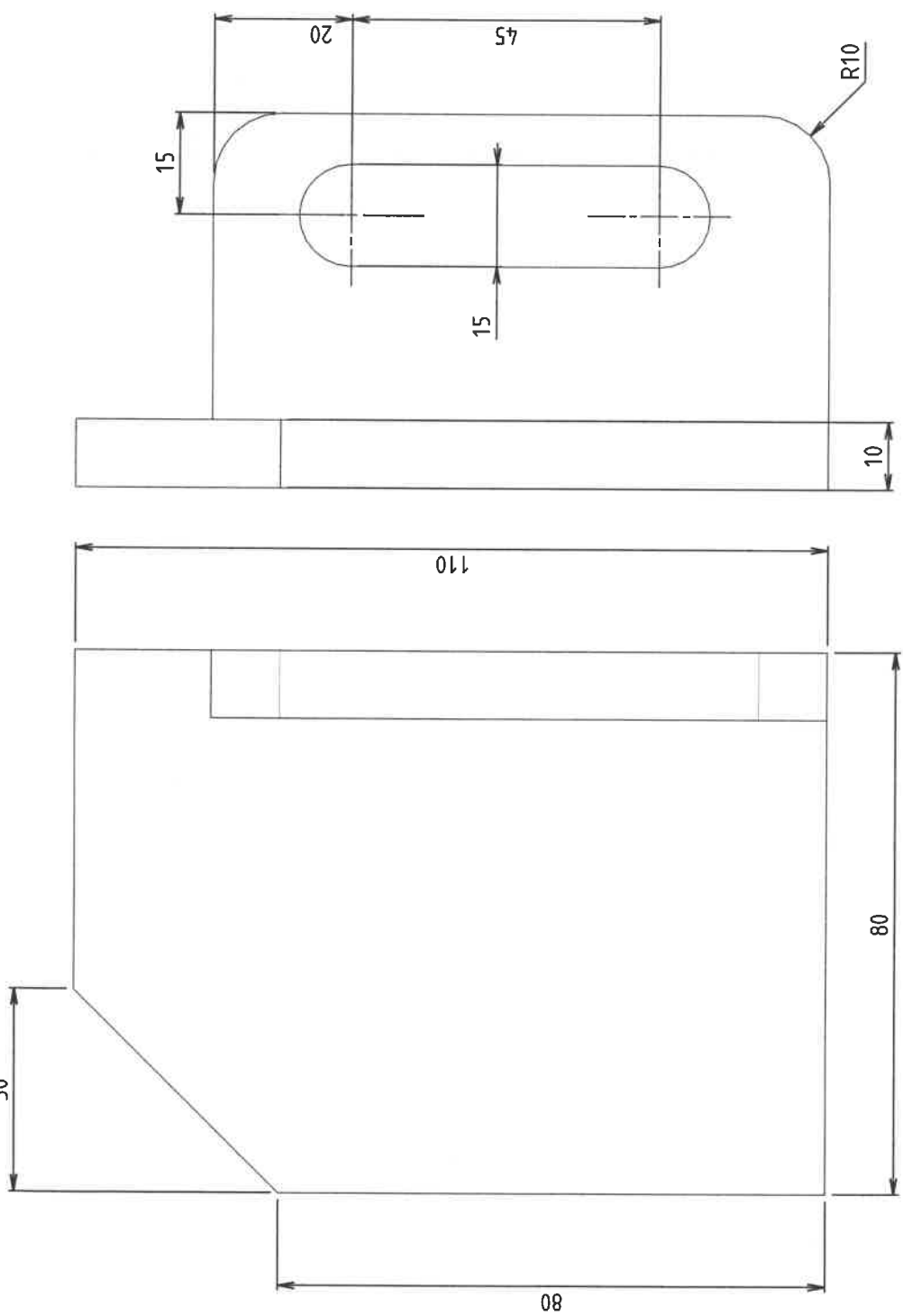
A

B

C

D

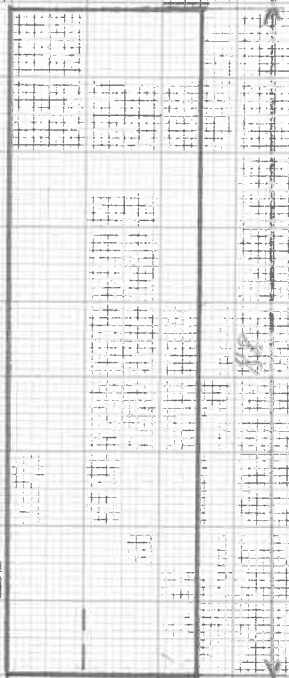
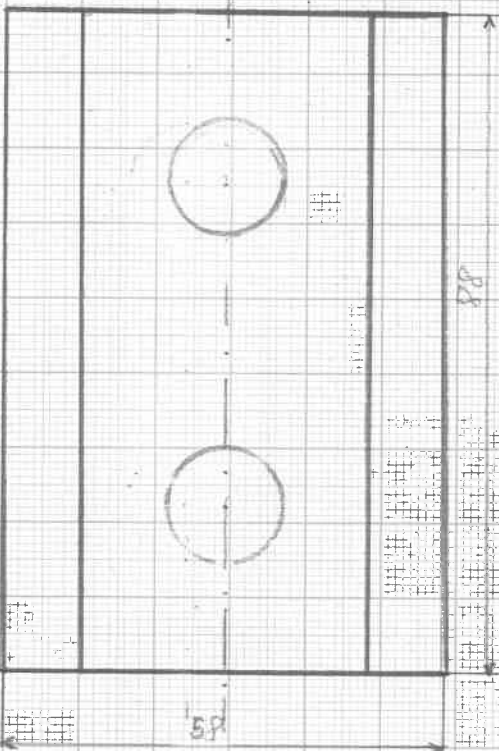
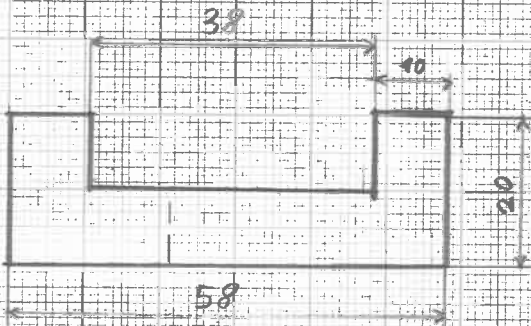
D



Mile Patrik



ZULTNER



ZULTNER

